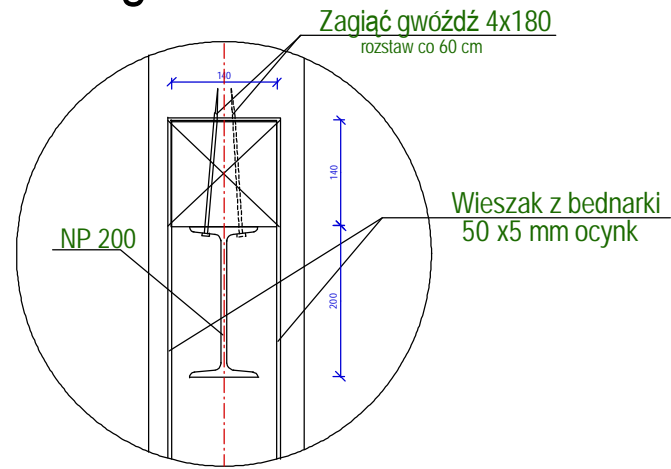
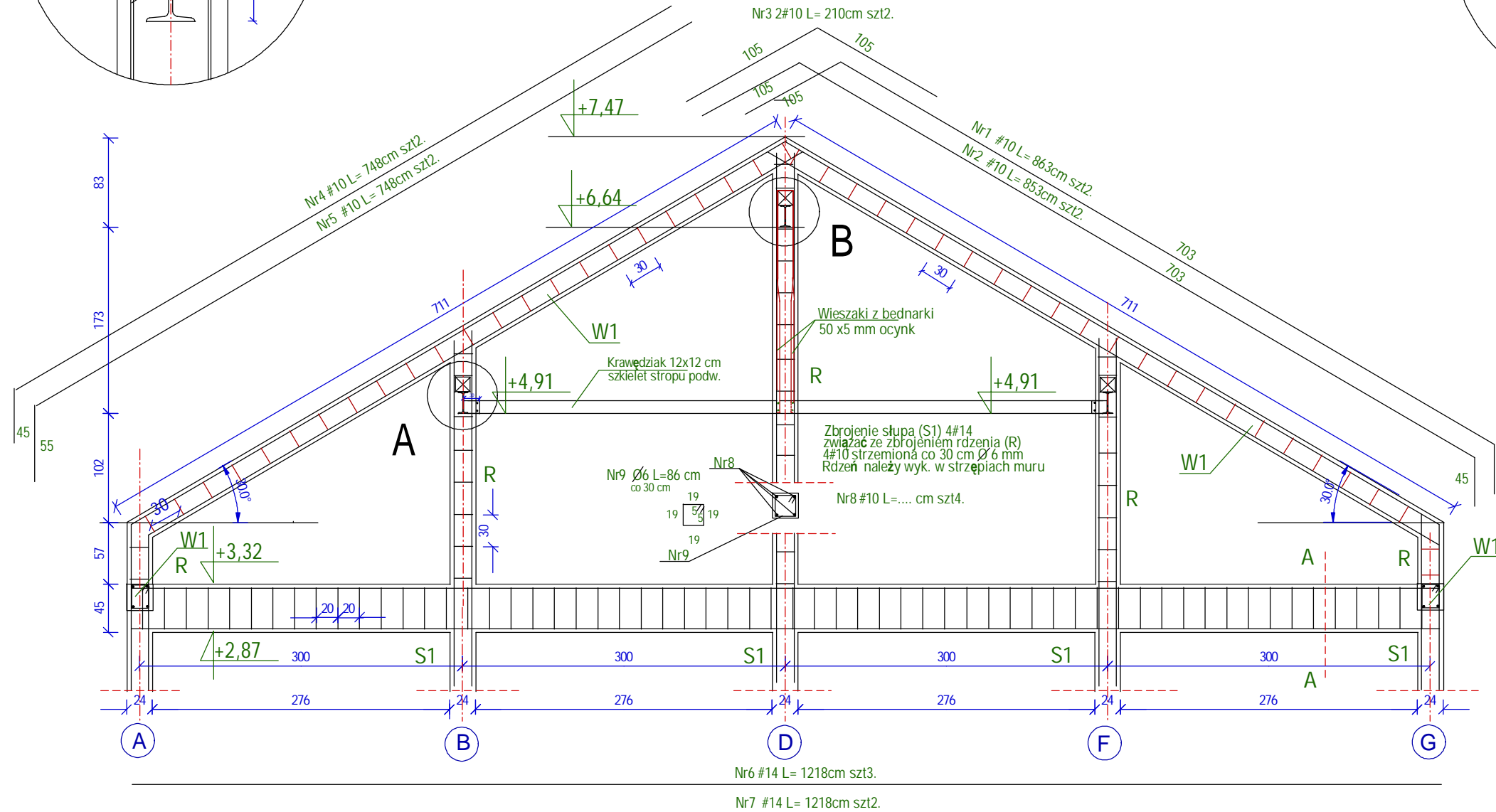
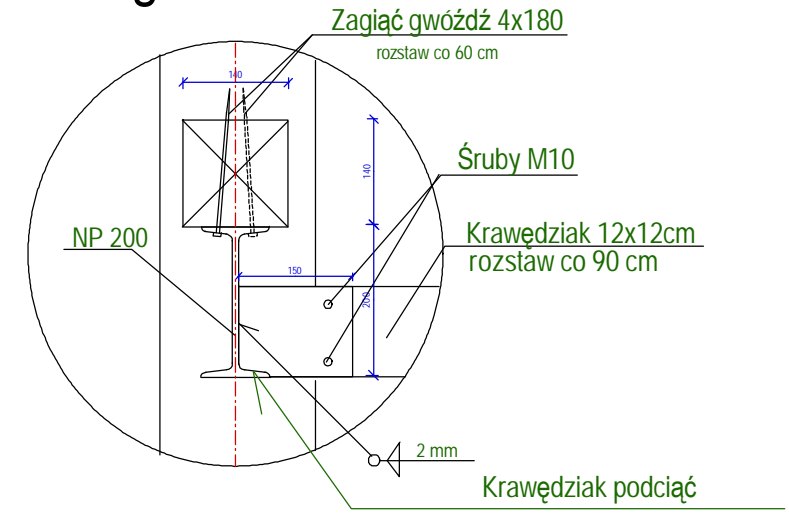


Szczegół B 1:10



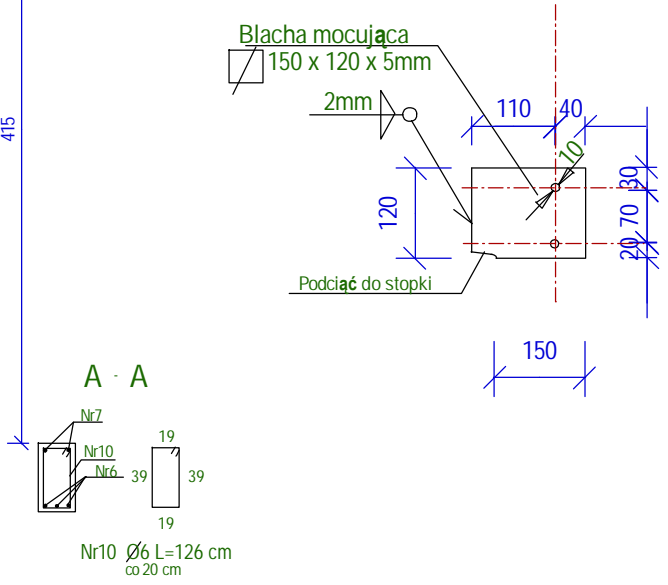
poz 1.1

Szczegół A 1:10



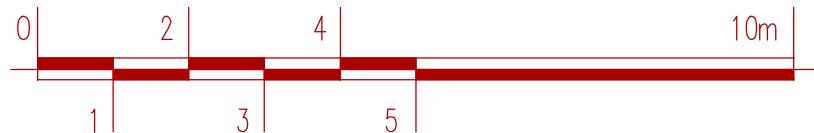
Blacha mocująca

Skala 1:10



S1- słup nośny
R - rdzeń żelb. usztywniający

POZ. 1.1 1:50



 <p>Projekty budowlane audyty i świadectwa energetyczne pozwolenia na budowę i użytkowanie, SEPBA mgr inż. Tadeusz Dyrła upr.bud.nr A/PNB/8300/105/81 76-100 Kokobrzeg ul. Okopowa 10C tel. 694 721 908</p>	Investor	Urząd Gminy Rymań		
	Adres	78-125 Rymań ul. Szkolna 7		
	Dane kto	Imię i nazwisko	Nr uprawnień	Podpis
	Projektował	Ryszard Nowakowski	13/98	
	Sprawdził	Maciej Grzebielucha	ZAP/0110/PWOK/05	
Opracował	Tadeusz Dyrła	APNB/8300/105/81		
Nazwa inwestycji	SWIETLICA WIEJSKA			
Adres inwestycji	Dz. Nr 36/1 i 3/1 w obrębie Jarkowo, gmina Rymań			
Stadium projektu	Projekt architektoniczno+ budowlany	Data	Skala	Nr rys.
Nazwa rysunku	poz. 1.1	07.2008	1:50	K3