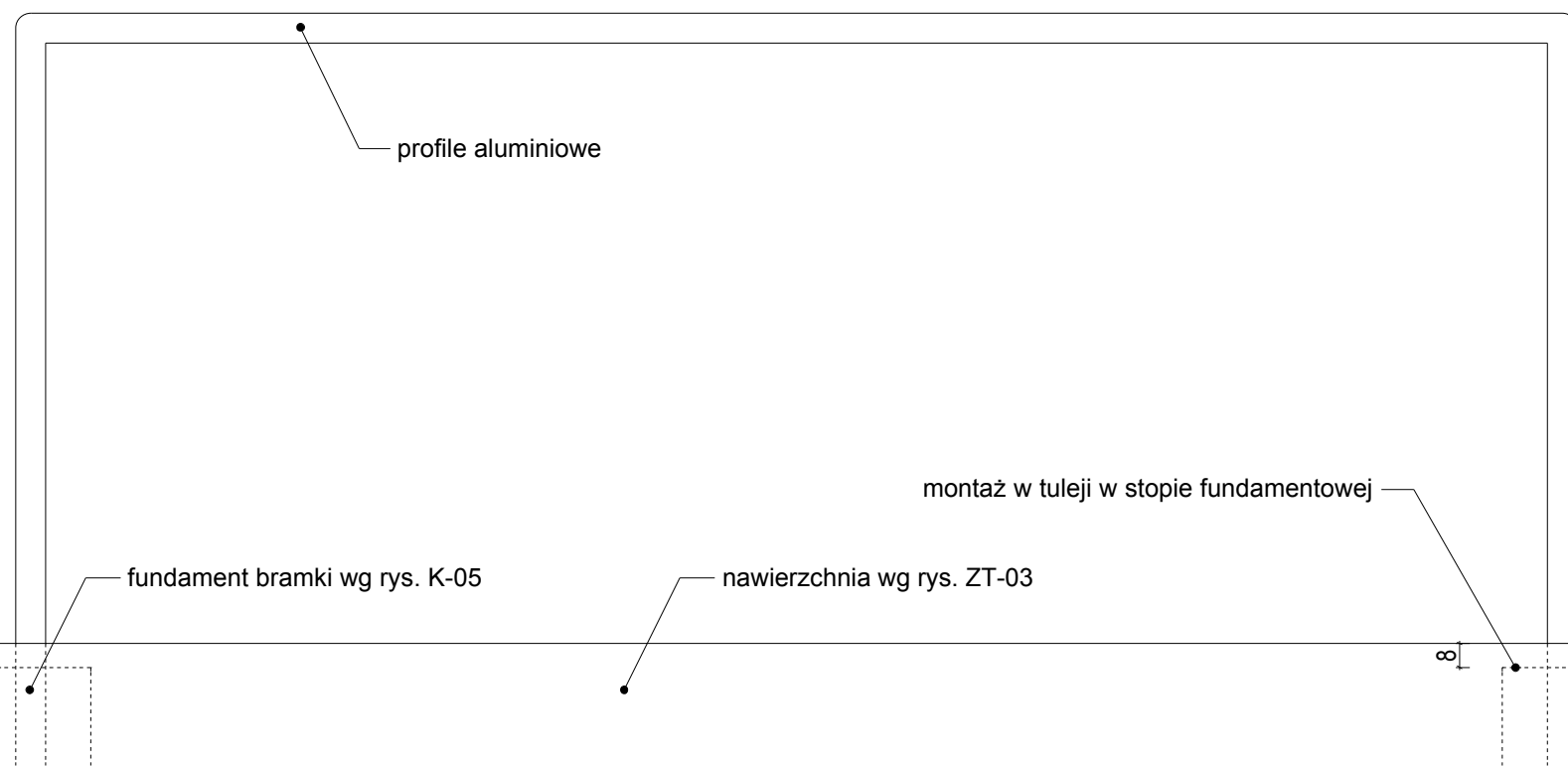
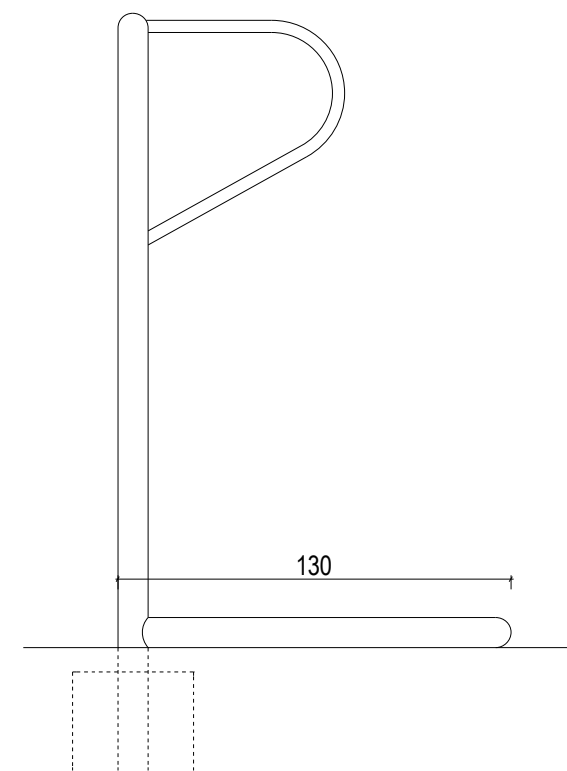




500



200



130

02 ZAGOSPODAROWANIE TERENU

inwestycja

Budowa ogólnodostępnych boisk sportowych oraz modułowego budynku zaplecza w ramach programu "Moje boisko - Orlik 2012" wraz z infrastrukturą techniczną

Gorawino, dz.nr 184 obręb Gorawino

inwestor

GMINA RYMAŃ
ul. Szkolna 7
78-125 Rymań

rysunek

bramka do piłki nożnej

autor adaptacji

mgr inż. arch. **Wojciech Tomczak**
upr. nr 24/ZPOIA/2006, izba ZP-0515

opracował

mgr inż. arch. **Katarzyna Blejch**

autor projektu powtarzalnego

KULCZYŃSKI ARCHITEKT sp. z o.o.
ul. Zgoda 4 m. 2, 00-018 Warszawa

faza projektu skala

PBW 1:25

budowlano-wykonawczy data RYSUNEK

czerwiec 2010r. **ZT-08**