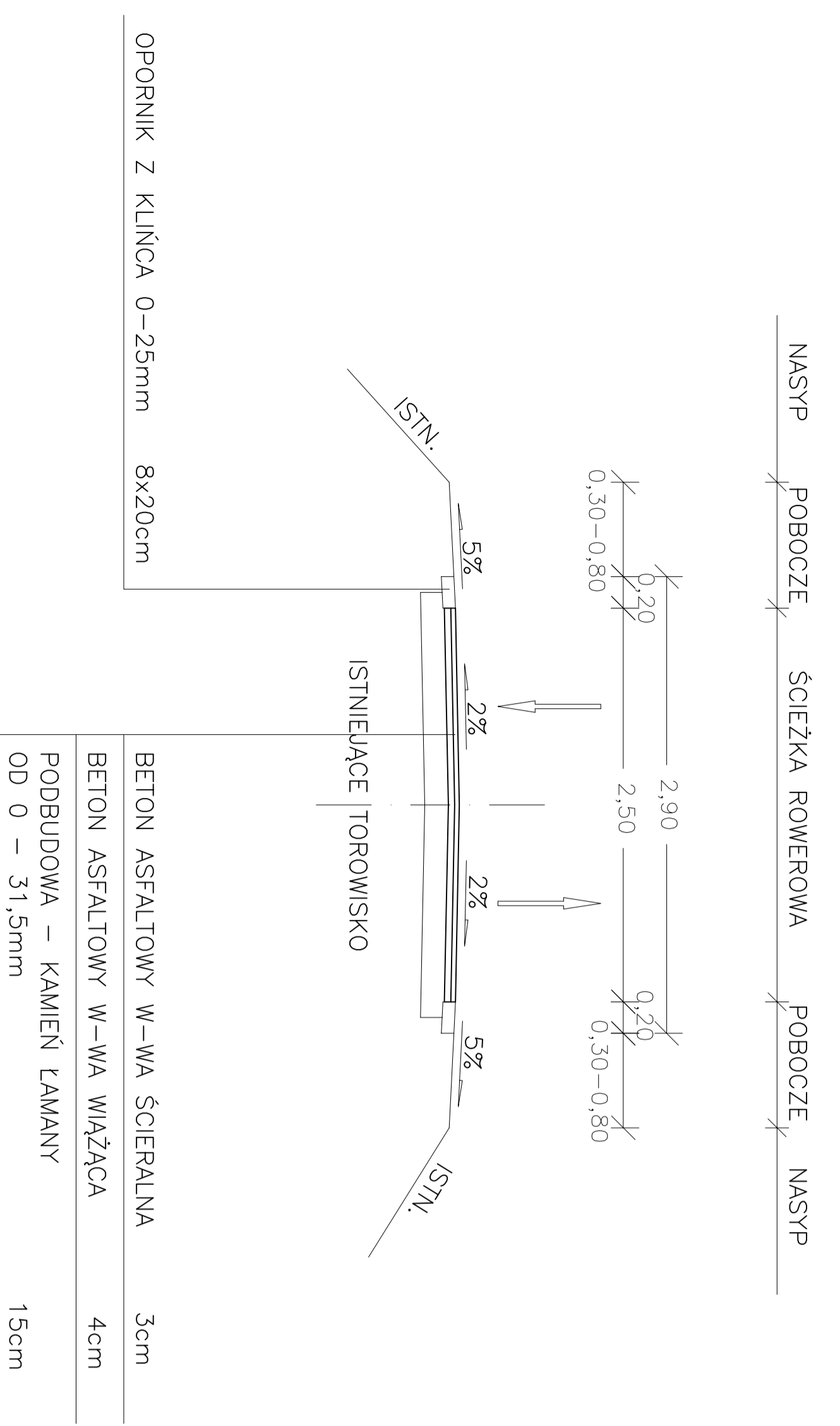


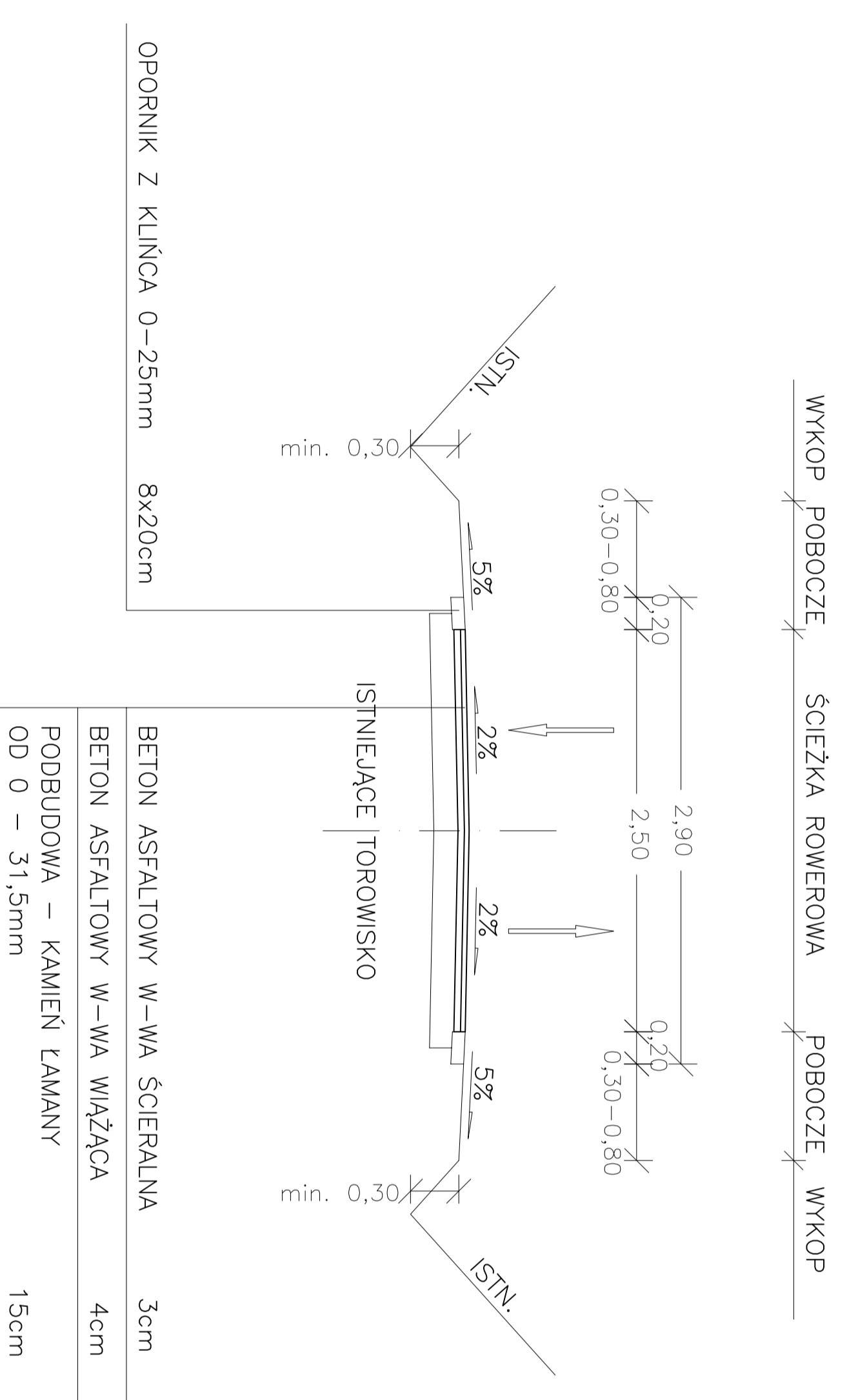
PRZEKROJE KONSTRUKCYJNE ŚCIEŻKI ROWEROWEJ

Skala 1:50

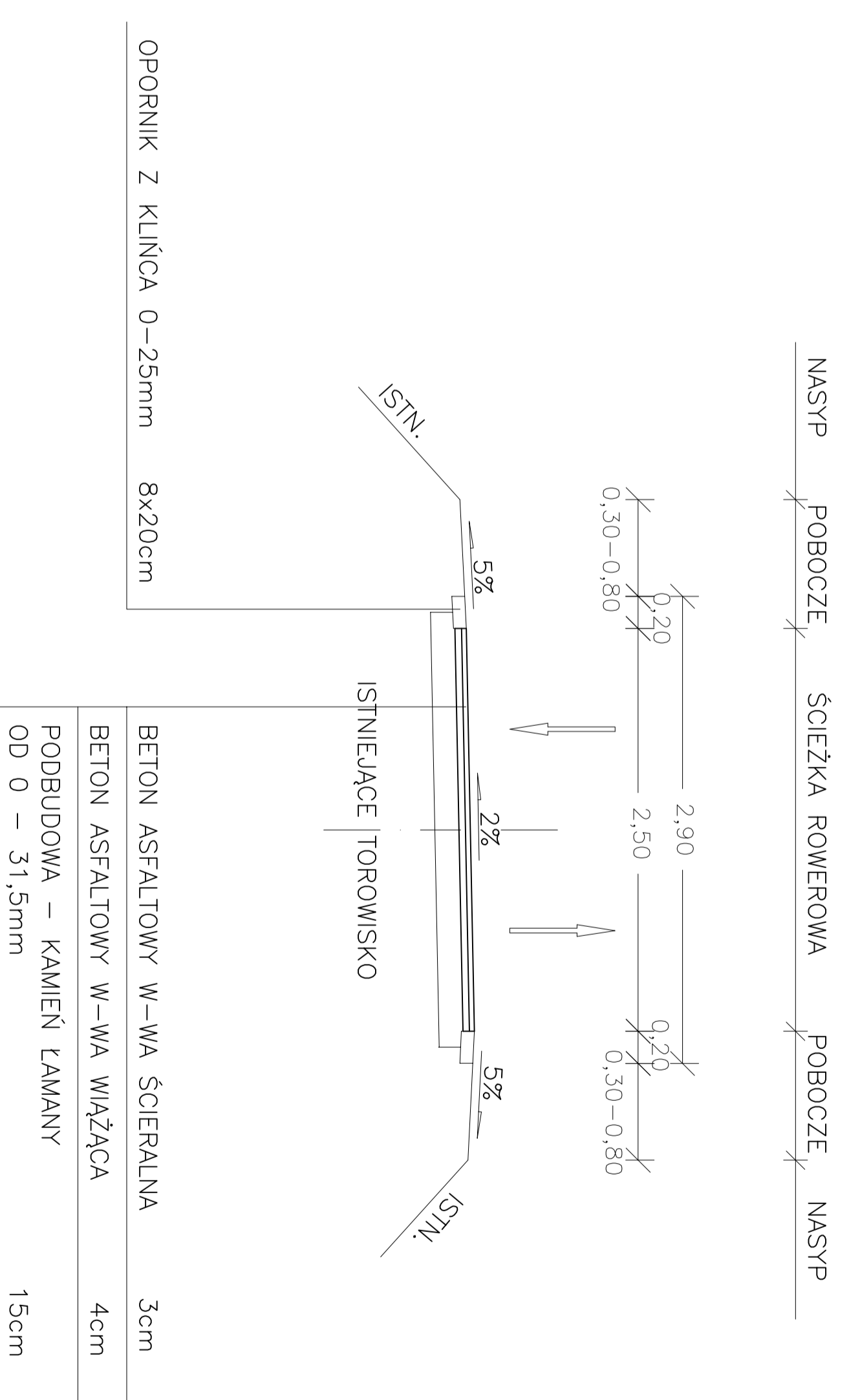
W NASYPIE



W WYKOPIE



NA ŁUKU



UWAGA!
 NALEŻY MAKSYMALNIE WYKORZYSTAĆ STARE
 ROWY ODWADNIAJĄCE PRZY TOROWISKU
 ODTWARZAJĄC JE TYLKO W MIEJSCACH
 ULEGŁY ZASYPIANIU LUB ZNISZCZENIU.

<p align="center">ul. G. Narutowicza 17, 78-100 Kolobrzeg</p> <p align="center">KOLBEK – BUD – PLAN</p>		
Tytuł	Projekt ścieżki rowerowej biegnącej trasą zlikwidowanej kolejki wąskotorowej od miejscowości Ząbrowo przez Ryman do jeziora Popiel. Trasa na terenie gmin : Góścino, Siemysł i Ryman.	Nr umowy 85/2007
Tytuł rysunku	Przekroje konstrukcyjne na IV etapie Granica gmin Siemysł-Ryman 8+485,92 do miejscowości Ryman 13+874,37 (dr. krajowa nr 6). Teren gminy Ryman.	Data 09.2007 r.
Projektant	mgr inż. P. Trojda mgr inż. W. Kot	Skala 1 : 50
Opracował	mgr inż. W. Kot mgr inż. W. Kot	Nr rys. 5