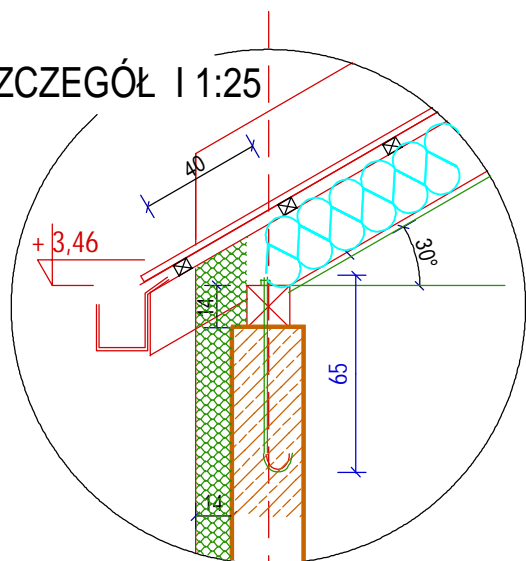
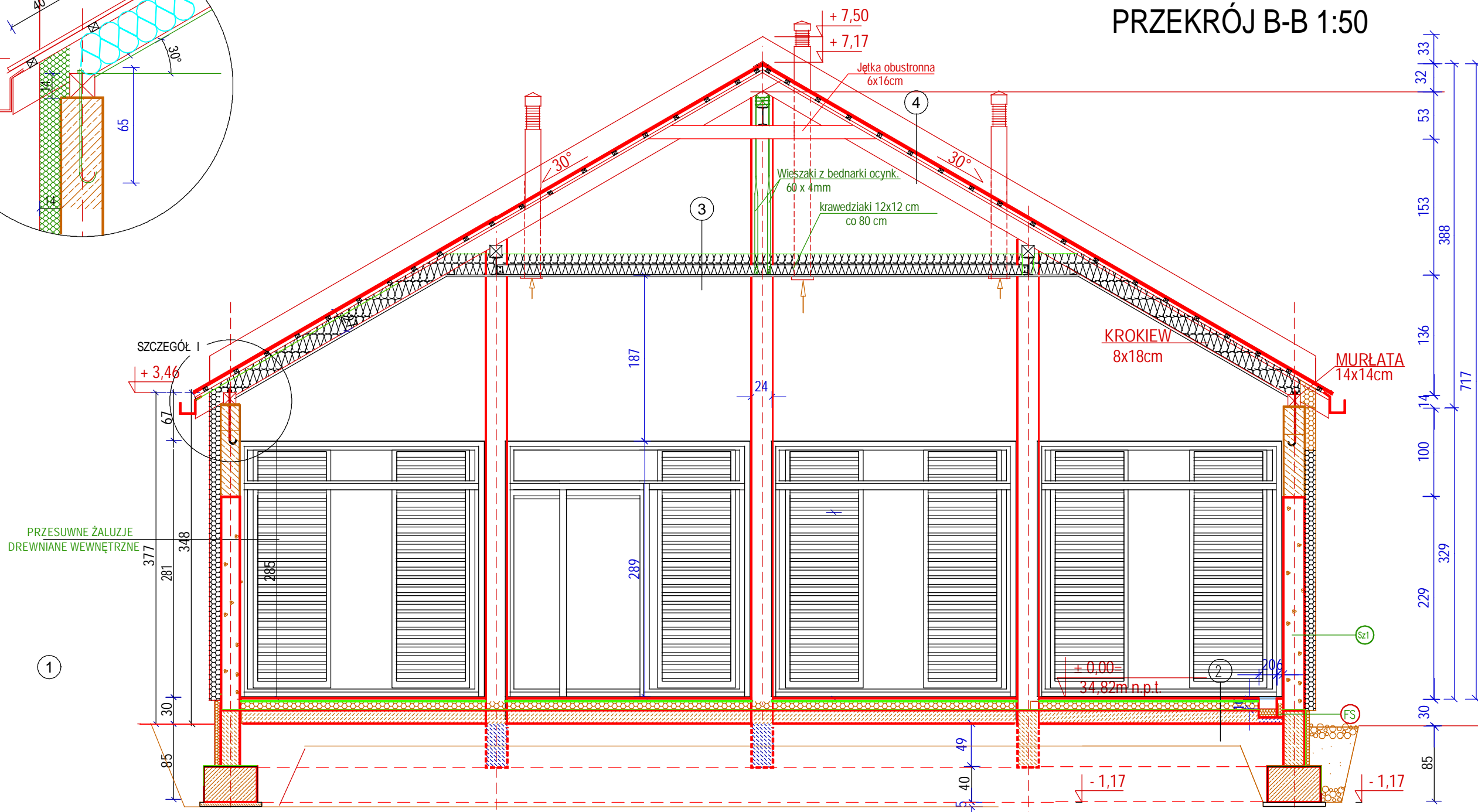


SZCZEGÓŁ 1:25



PRZEKRÓJ B-B 1:50



- 1
- PLYTKI CERAMICZNE- MROZOODPORNE
 - WARSTWA SPADKOWA BETONOWA min.2% gr. 4cm
 - IZOLACJA PRZECIWWILGOCIOWA-2x PAPA na lepiku
 - WYLEWKA BET. ZBROJONA SIATKĄ STALOWĄ
 - ZAGĘSZCZONA PODSYPKA PIASKOWA 30cm
 - ISTNIEJĄCY GRUNT

- 3
- FOLIA OCHRONNA 0.3mm
 - WĘLNA MINERALNA LUB SKALNA
 - GR25 cm MIĘDZY LEGARAMI
 - LEGARY 12 x12cm co 80 cm
 - FOLIA PAROIZOLACYJNA 0,5 mm
 - PLYTA GK OGNIOODPORNĄ 11 mm

- Sz1
- CIENKOWARSTWOWA MINERALNA WYPRAWA TYNKARSKA
 - FARBA GRUNTUJĄCA
 - POLIESTROWA SIATKA ZBROJĄCA WTOPIONA
 - ZAPRAWA KLEJOWA
 - PLYTY STYROPIANOWE FS M-20 GR14cm
 - ZAPRAWA KLEJOWA
 - GAZOBETON GR24cm
 - TYNK GIPSOWY

- 2
- TERAKOTA LUB GRES 1cm
 - GLĄDZ CEMENTOWA 5cm
 - FOLIA BUDOWLANA
 - STYROPIAN FS20 8cm
 - IZOLACJA PRZECIWWILGOCIOWA Z PAPY TERMOZGRZEWALNEJ
 - CHUDY BETON 15cm
 - ZAGĘSZCZONA PODSYPKA PIASKOWA 30cm
 - ISTNIEJĄCY GRUNT

- 4
- BLACHODACHÓWKA
 - ŁĄTY
 - KROKIEWE 8x18cm

- FS
- SZCZELNA WYPRAWA TYNKARSKA
 - WYKOŃCZONA MOZAIKOWYM TYNKIEM
 - POLISTYREN EKSTRUDOWANY GR5cm
 - IZOLACJA PRZECIWWILGOCIOWA- MASA ASFALTOWA
 - BŁOCZKI BETONOWE 24cm



Projekty budowlane audyty i świadectwa energetyczne pozwolenia na budowę i użytkowanie, mgr inż. Tadeusz Dyrła upr.bud. nr A/PNB/8300/105/81 78-100 Koblarnię ul. Okopowa 110C tel. 694 721 908	Inwestor Urząd Gminy Rymań	Adres ul. Szkolna 7, 78-125 Rymań			
	Dane kto Projektował Sprawdził Opracował	Imię i nazwisko mgr. inż. arch. Miłaida Ogińska mgr. inż. arch. Andrzej Lepczyński mgr. inż. Tadeusz Dyrła	Nr uprawnień A/PNB/8300/49/81 5004/61 A/PNB/8300/105/81	Podpis	
Nazwa inwestycji Adres inwestycji Stadium projektu Nazwa rysunku	SWIETLICA WIEJSKA Dz. Nr 36/1 i 3/1 w obrębie Jarkowo, gmina Rymań Projekt architektoniczno+ budowlany Przekrój B-B				
	Data 07.2008	Skala 1:50	Nr rys. A5		