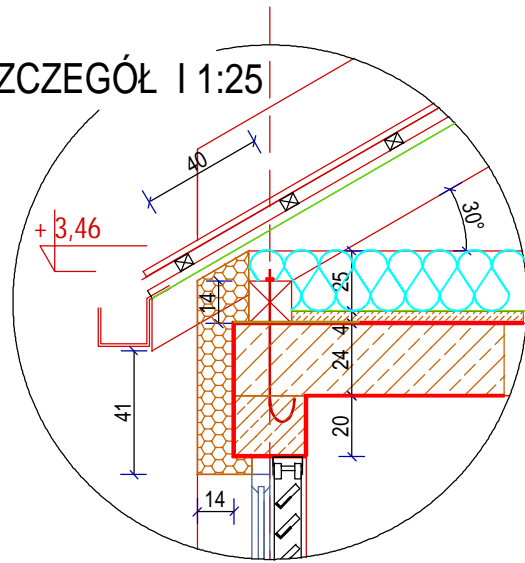
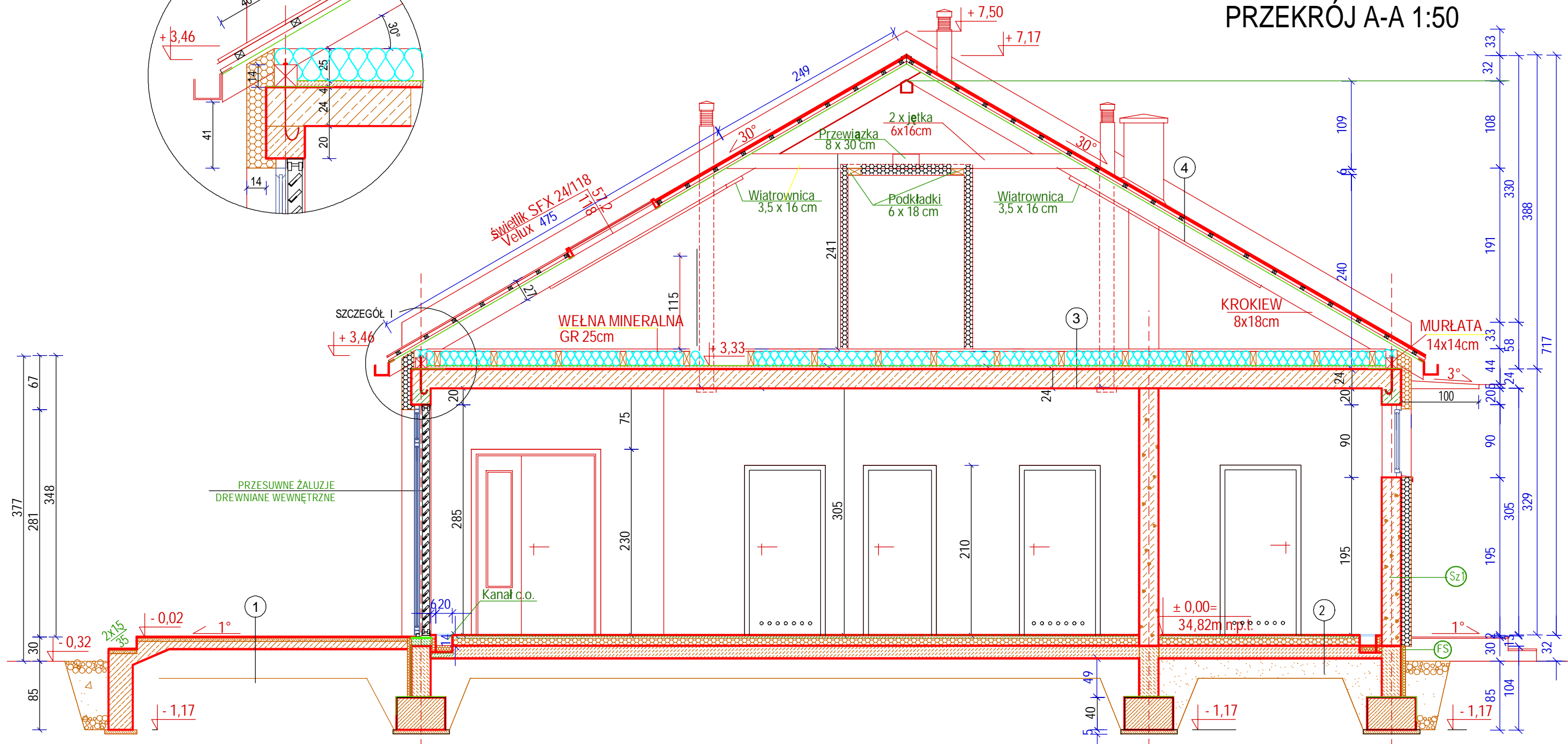


SZCZEGÓŁ 1:1:25



PRZEKRÓJ A-A 1:50

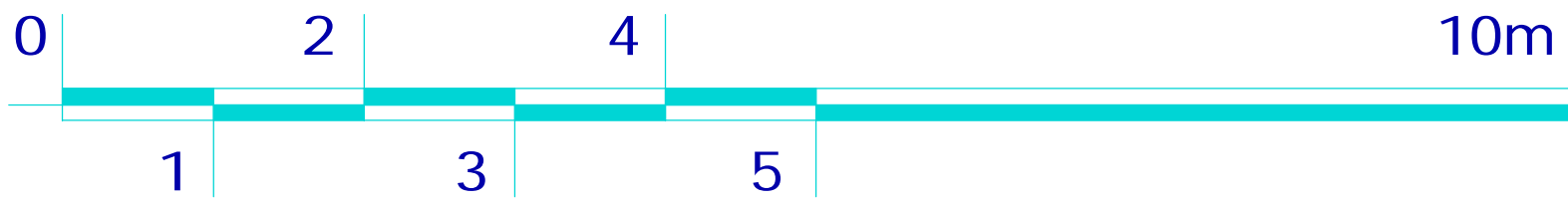


- 1 PŁYTKI CERAMICZNE- MROZOODPORNE
WARSTWA SPADKOWA BETONOWA min.2% gr. 4cm
IZOLACJA PRZECIWWILGOCIOWA-2x PAPA na lepiku
WYLEWKA BET. ZBROJONA SIATKĄ STALOWĄ
ZAGĘSZCZONA PODSYPKA PIASKOWA 30cm
ISTNIEJĄCY GRUNT
- 2 TERAKOTA LUB GRES 1cm
GLĄDZ CEMENTOWA 5cm
FOLIA BUDOWLANA
STYROPIAN FS20 8cm
IZOLACJA PRZECIWWILGOCIOWA 2x
Z PAPY TERMOGRZEWALNEJ
CHUDY BETON 15cm
ZAGĘSZCZONA PODSYPKA PIASKOWA 30cm
ISTNIEJĄCY GRUNT

- 3 Płyta OSB GR1,1cm
WEŁNA MINERALNA LUB SKALNA
GR 23cm MIĘDZY LEGARAMI
LEGARY 4x23cm co 80 cm
FOLIA PAROIZOLACYJNA 0,5 mm
WARSTWA WYRÓWNAWCZA BETON GR4cm
STROP TERIVA 24cm
- 4 BLACHODACHÓWKA
ŁĄTY 6x5 cm
KROKIEWIE 8x18cm

- Sz1 CIENKOWARSTWOWA MINERALNA WYPRAWA
TYNKARSKA
FARBA GRUNTUJĄCA
POLIESTROWA SIATKA ZBROJĄCA WTOPIONA
ZAPRAWA KLEJOWA
PŁYTY STYROPIANOWE FS M-20 GR14cm
ZAPRAWA KLEJOWA
GAZOBETON GR24cm
TYNK GIPSOWY 1-1,5 cm

- FS SZCZELNA WYPRAWA TYNKARSKA
WYKOŃCZONA MOZAIKOWYM TYNKIEM
POLISTYREN EKSTRUOWANY GR5cm
IZOLACJA PRZECIWWILGOCIOWA- MASA ASFALTOWA
BLOKCI BETONOWE 24cm



 <p>Projekty budowlane audytorstwo energetyczne pozwolenia na budowę i użytkowanie</p> <p>mgr inż. Tadeusz Dyrla ul. Chłopska 10C 78-100 Rybańsk tel. 694 721 908</p>	Investor	Urząd Gminy Rymań		
	Adres	ul. Szkolna 7, 78-125 Rymań		
Dane kto	Imię i nazwisko	Nr uprawnień	Podpis	
Projektował	mgr. inż. arch. Miłaiida Ogińska	A/PNB/8300/49/81		
Sprawdził	mgr. inż. arch. Andrzej Lepczyński	5004/61		
Opracował	mgr. inż. Tadeusz Dyrla	APNB/8300/105/81		
Nazwa inwestycji	SWIETLICA WIEJSKA			
Adres inwestycji	Dz. Nr 36/1 i 3/1 w obrębie Jarkowo, gmina Rymań			
Stadium projektu	Projekt architektoniczno - budowlany	Data	Skala	Nr rys.
Nazwa rysunku	Przekrój A-A	07.2008	1:50	A4