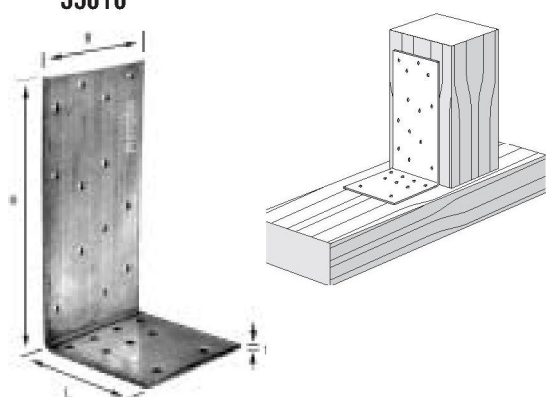
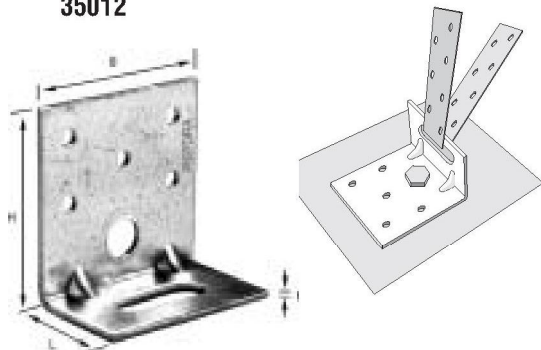


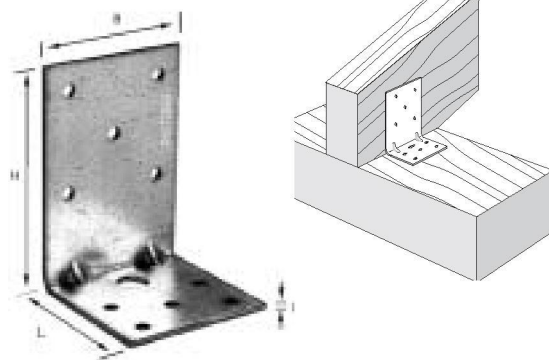
35016



35012



35010

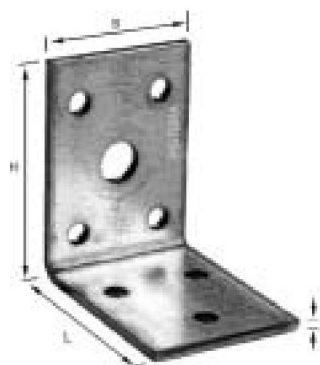
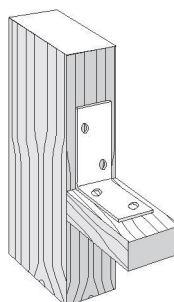


Złącze dla połączenia krokwi i namurnicy(murłaty)

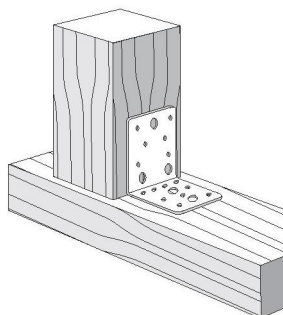
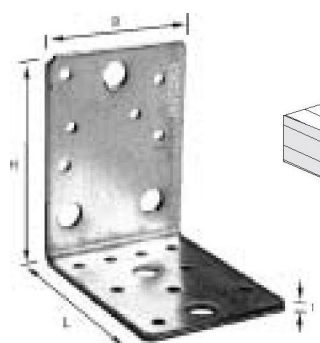
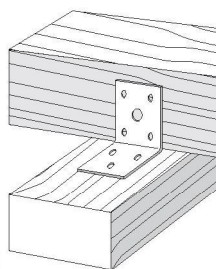
	H	L	B	t	otwory			opakowanie	waga
	mm	mm	mm	mm	05	09	013	szt.	szt./kg
35012	164	84	80	3.0	21			25	0.427



35195



35019



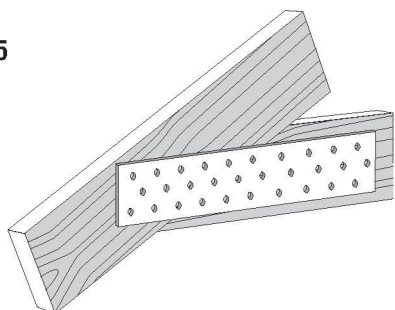
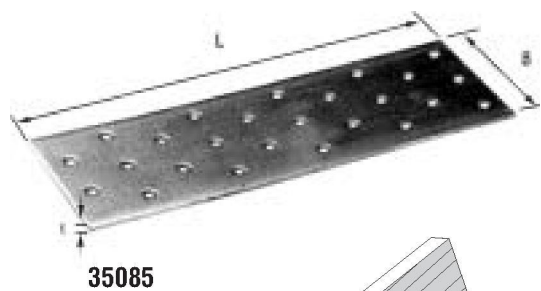
Złącze słupa S2 i płatwi P

H	L	B	t	otwory			opakowanie	
				Ø 5	Ø 9	Ø 11	szt.	szt./k
35004	105	90	3.0	21		4	50	0.39

Złącze jętek J i z płatwią P i słupem S2

3 śruby M10 na przestrzał z podkładkami o średnicy zewnętrznej 36 lub większej

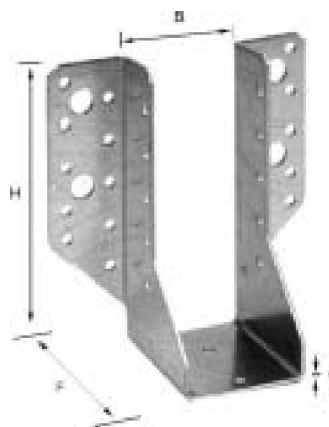
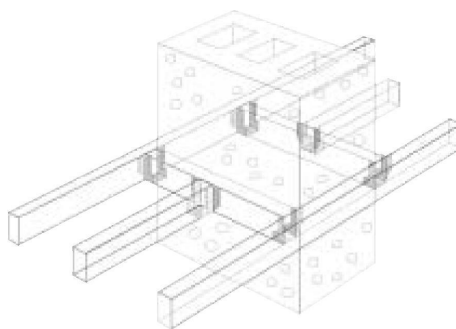
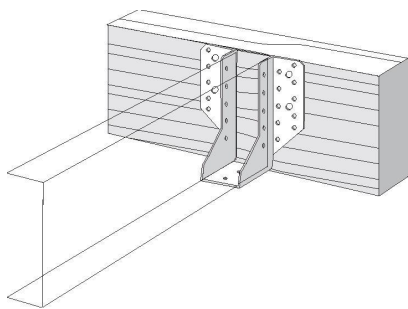
Połączenie krokwi z kalenicą



Łącznik płaski

	B mm	L mm	t mm	szt w opak	Waga 1 szt
35088	80	240	2.0	50	0.290

Połączenie wymianu W i krokwi K2



Nr katalogowy	B mm	H mm	F mm	t mm	szt./opak	szt./kg
35121	80	150	85	2.0	25	0.473

Gwoździe używane do połączeń

Długość gwoździ dobierać wg załączonych rysunków.