

ZARZĄDZENIE NR 10 /2012
SZEFA OBRONY CYWILNEJ - WÓJTA GMINY RYMAŃ
z dnia 04 czerwca 2012 r.

w sprawie : **restrukturyzacji istniejących formacji obrony cywilnej**
i utworzenia formacji obrony cywilnej

Na podstawie art. 138 ust. 3 ustawy z dnia 21 listopada 1967 r. o powszechnym obowiązku obrony Rzeczypospolitej Polskiej (Dz. U. 2012 r. poz. 461) zarządza się, co następuje:

- § 1. Zarządzenie określa zasady tworzenia, szkolenia, wyposażenia, struktury organizacyjne oraz zadania formacji obrony cywilnej
- § 2. Przepisy dotyczące Szefa Obrony Cywilnej - stosuje się do Szefa obrony cywilnej gminy.
- § 3. W Urzędzie Gminy, zwanym dalej „*urzędem*”, tworzy się formację obrony cywilnej pod nazwą Formacja Obrony Cywilnej Ratownictwa Ogólnego, zwaną dalej „*formacją*”.
- § 4. Formacja prowadzi samodzielnie lub we współdziałaniu z profesjonalnymi służbami ratowniczymi działania ratownicze w czasie wojny, klęsk żywiołowych i zagrożeń środowiska, a także likwiduje skutki zaistniałych awarii i katastrof na terenie gminy.
- § 5.1. W skład formacji wchodzi:
- 1) komenda formacji - 2 osoby;
 - 2) drużyna ratownictwa ogólnego - 6 osób;
 - 3) drużyna porządkowo-ochronna - 7 osób;
 - 4) drużyna pożarnicza – 6 osób.
2. Skład osobowy formacji powołuje Wójt Gminy :
- 1) dla komendy formacji oraz drużyny pożarniczej
- na bazie działających jednostek Ochotniczej Straży Pożarnej w Gminie
 - 2) drużyny porządkowo-ochronnej - na bazie zasobów osobowych gminy
 - 3) drużyny ratownictwa ogólnego
- spośród pracowników Stacji Obsługi.
- § 6. Szczegółowe struktury organizacyjne formacji ratownictwa ogólnego, o którym mowa w § 5 zawiera załącznik Nr 1 i Nr 2 do zarządzenia,
- § 7. 1. Formacje ratownictwa ogólnego wyposaża się w sprzęt oraz środki transportowe, maszyny, urządzenia i narzędzia przydatne do prowadzenia prac ratunkowych.

2. Przy wyposażeniu wykorzystuje się środki transportowe, maszyny, urządzenia i narzędzia posiadane przez jednostki Ochotniczej Straży Pożarnej w Rymaniu i w Drozdowie oraz Stacji Obsługi i stanowią bazę formowania formacji, a także uzupełnia się je poprzez nakładanie świadczeń na rzecz obrony kraju.

§ 8. 1. Działaniami formacji w czasie akcji ratunkowej kieruje komenda formacji.

2. Komenda formacji odpowiada za gotowość formacji do wykonywania działań ratowniczych, w szczególności za jej organizację, wyposażenie i szkolenie członków formacji.

§ 9. 1. Szkolenie stanów osobowych formacji ratownictwa ogólnego obrony cywilnej organizuje się i prowadzi w cyklu pięcioletnim.

2. Szkolenie organizuje się i prowadzi na dotychczas obowiązujących zasadach określonych w corocznym „Planie działania w zakresie zarządzania kryzysowego i obrony cywilnej gminy”

§ 10. Nadzór nad realizacją zadań wynikających z zarządzenia oraz koordynację działań w tym zakresie powierza się inspektorowi ds. zarządzania kryzysowego i obronności .

§ 11. Zadania określone w zarządzeniu należy wykonać do 30 lipca 2012 roku.

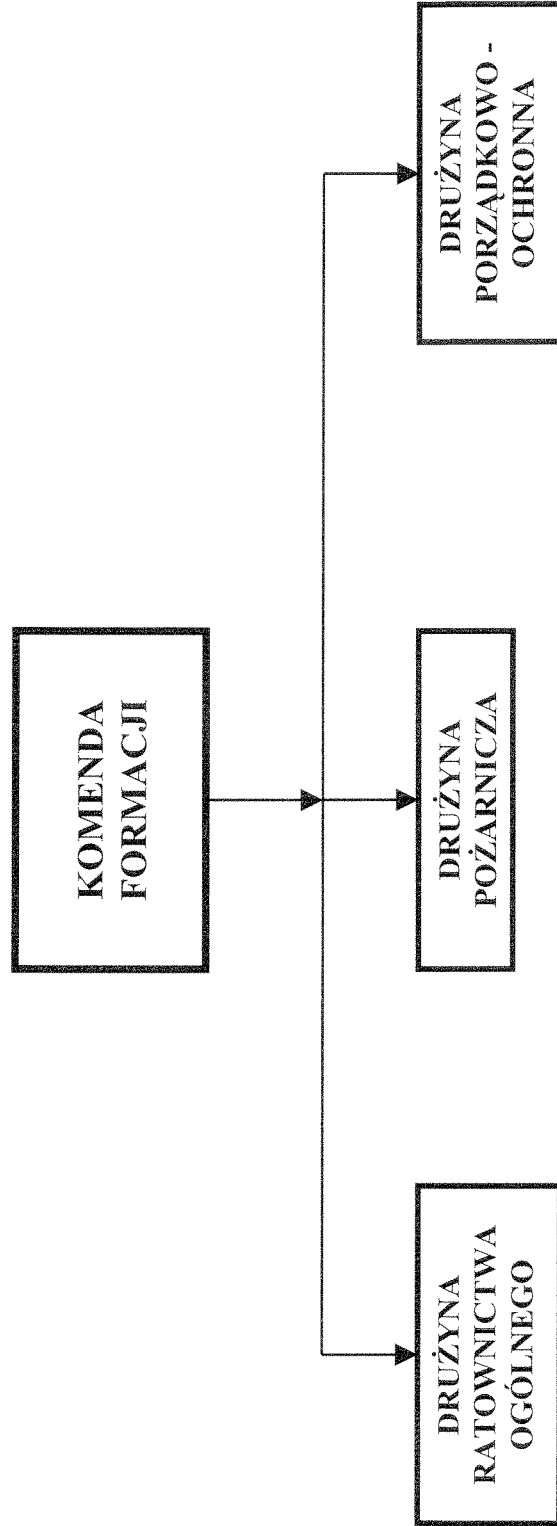
§ 12. Traci moc Zarządzenie Nr 01/2000 Szefa Obrony Cywilnej Gminy Ryman z dnia 14 kwietnia 2000 roku w sprawie tworzenia jednostek organizacyjnych (formacji) obrony cywilnej.

§ 13. Zarządzenie wchodzi w życie z dniem podpisania.

WÓJT
mgr Miroslaw Terlecki

Załącznik Nr.1
Do Zarządzenia N 10/2012
z dnia 04 czerwca 2012 r.

FORMACJA OBRONY CYWILNEJ RATOWNICTWA OGÓLNEGO



**OBSADA OSOBOWA
FORMACJI OBRONY CYWILNEJ RATOWNICTWA OGÓLNEGO**

Nazwa stanowiska	Ilość stanowisk	Uwagi
1	2	3
<u>I ORGANIZACJA</u>		
1. KOMENDA FORMACJI		
2. DRUŻYNA RATOWNICTWA OGÓLNEGO		
3. DRUŻYNA POŻARNICZA		
4. DRUŻYNA PORZĄDKOWO-OCHRONNA		
<u>II STAN OSOBOWY</u>		
1. <u>KOMENDA FORMACJI</u>		
- komendant formacji	1	
- zastępca komendanta formacji (<i>kierowca</i>)	1	
	----- Razem 2	
2. <u>DRUŻYNA RATOWNICTWA OGÓLNEGO</u>		
- komendant drużyna	1	
- ratownik ogólny	4	
- ratownik kierowca	1	
	----- Razem 6	
3. <u>DRUŻYNA POŻARNICZA</u>		
- komendant drużyny	1	
- przodownik roty	2	
- pomocnik przodownika roty	2	
- kierowca – mechanik	1	
	----- Razem 6	
4. <u>DRUŻYNA PORZĄDKOWO-OCHRONNA</u>		
- komendant drużyny	1	
- starszy wartownik – zwiadowca	1	
- wartownik – zwiadowca	4	
- kierowca – zwiadowca	1	
	----- Razem 7	
RAZEM W FORMACJI	21	