

# SIŁOWNIE ZEWNĘTRZNE

PRODUCENT SIŁOWNI ZEWNĘTRZNYCH **TRAINER ZPU ROMEX SP.Z O.O**  
ul. Hetmańska 38, 85-039 Bydgoszcz, tel. 52 323 07 18, tel. kom. 609 521 630, fax 52 322 78 45

KARTA KATALOGOWA

## TRAINER JEŹDZIEC WOLNOSTOJĄCY

Seria ECO

### Wymiary urządzenia:

długość: 980 mm,  
szerokość: 630 mm,  
wysokość: 1000 mm.

Podane wymiary mogą różnić się w zakresie +/- 2%.

**Przeznaczenie:** urządzenie przeznaczone dla młodzieży i dorosłych oraz użytkowników powyżej 140 cm wzrostu.

**Funkcja urządzenia:** wzmacnia mięśnie ramion, klatki piersiowej i nóg, poprawia kondycję.

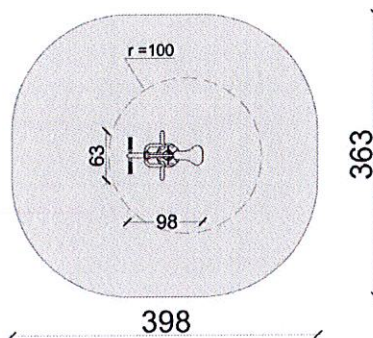
Na urządzeniu umieszczona jest instrukcja użytkowania wyrobu.

### Wymiary strefy bezpieczeństwa.

Strefy poszczególnych urządzeń mogą na siebie nachodzić.

W strefach ochronnych nie powinno być żadnych innych urządzeń, elementów architektury typu: drzewo, kosz, ławka itp.

**Maksymalny ciężar użytkownika:** 150 kg.



**Materiał:** urządzenie wykonane z wysokiej jakości stali spawalniczej, dwukrotnie malowane proszkowo farbami poliestrowymi. Elementy stalowe zabezpieczone antykorozyjnie poprzez śrutowanie i cynkowanie. Śruby osłonięte zaślepkami. Kolorystyka urządzeń dowolna z palety RAL, w standardzie szaro - żółta.

**Elementy konstrukcyjne:** główny słup konstrukcyjny urządzenia o średnicy 140 mm, grubość ścianki 3,6 mm. Pozostałe rury o średnicy 60,3 mm, 48,3 mm, 42,4 mm, 33,7 mm. Łożyska kulkowe typu zamkniętego.

\* Rysunek ma charakter poglądowy. Faktyczny wygląd urządzenia może nieznacznie odbiegać od przedstawionej wizualizacji.

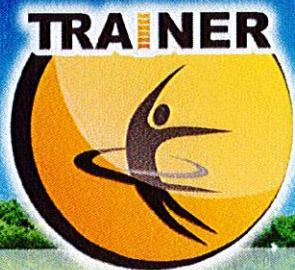
Urządzenie posiada certyfikat, spełnia wymagania bezpieczeństwa zawarte w polskich normach:  
PN-EN 16630:2015, PN-EN 1176-1:2009, PN-EN 1176-7:2009.  
Wyrób oznaczony znakiem bezpieczeństwa "B".

[www.trainer.net.pl](http://www.trainer.net.pl)



Przykładowa wizualizacja urządzenia.





# SIŁOWNIE ZEWNĘTRZNE

PRODUCENT SIŁOWNI ZEWNĘTRZNYCH **TRAINER** ZPU ROMEX SP. Z O.O.  
ul. Hetmańska 38, 85-039 Bydgoszcz, tel. 52 323 07 18, tel. kom. 609 521 630, fax 52 322 78 45

## KARTA KATALOGOWA

### TRAINER WYCISKANIE SIEDZĄC I WYCIĄG GÓRNY

Seria ECO

#### Wymiary urządzenia:

długość: 1934 mm,  
szerokość: 742 mm,  
wysokość: 1750 mm.

Podane wymiary mogą różnić się w zakresie +/- 2%.

**Przeznaczenie:** urządzenie przeznaczone dla młodzieży i dorosłych oraz użytkowników powyżej 140 cm wzrostu.

**Funkcja urządzenia:** wzmacnia i rozwija mięśnie klatki piersiowej, ramion oraz pleców.

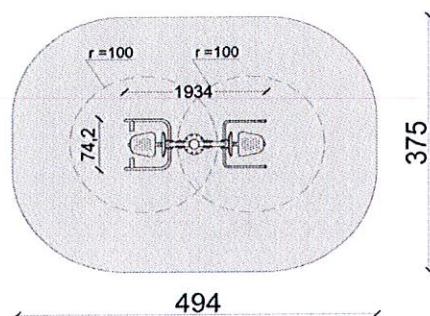
Na urządzeniu umieszczona jest instrukcja użytkowania wyrobu.

#### Wymiary strefy bezpieczeństwa.

Strefy poszczególnych urządzeń mogą na siebie nachodzić.

W strefach ochronnych nie powinno być żadnych innych urządzeń, elementów architektury typu: drzewo, kosz, ławka itp.

**Maksymalny ciężar użytkownika:** 150 kg.



**Materiał:** urządzenie wykonane z wysokiej jakości stali spawalniczej, dwukrotnie malowane proszkowo farbami poliestrowymi. Elementy stalowe zabezpieczone antykorozyjnie poprzez śrutowanie i cynkowanie. Śruby osłonięte zaślepkami. Kolorystyka urządzeń dowolna z palety RAL, w standardzie szaro - żółta.

**Elementy konstrukcyjne:** główny słup konstrukcyjny urządzenia o średnicy 140 mm, grubość ścianki 3,6 mm. Pozostałe rury o średnicy: 42,4 mm, 48 mm, 60,3 mm, 76 mm. Łożyska kulkowe typu zamkniętego.

\* Rysunek ma charakter poglądowy. Faktyczny wygląd urządzenia może nieznacznie odbiegać od przedstawionej wizualizacji.

Urządzenie posiada certyfikat, spełnia wymagania bezpieczeństwa zawarte w polskich normach:  
PN-EN 16630:2015, PN-EN 1176-1:2009, PN-EN 1176-7:2009.  
Wyrób oznaczony znakiem bezpieczeństwa "B".

[www.trainer.net.pl](http://www.trainer.net.pl)

Przykładowa wizualizacja urządzenia.





# SIŁOWNIE ZEWNĘTRZNE

PRODUCENT SIŁOWNI ZEWNĘTRZNYCH TRAINER ZPU ROMEX SP. Z O.O.  
ul. Hetmańska 38, 85-039 Bydgoszcz, tel. 52 323 07 18, tel. kom. 609 521 630, fax 52 322 78 45

KARTA KATALOGOWA

## TRAINER ORBITREK WOLNOSTOJĄCY

Seria ECO

### Wymiary urządzenia:

długość: 1322 mm,  
szerokość: 540 mm,  
wysokość: 1550 mm.

Podane wymiary mogą różnić się w zakresie +/- 2%.

**Przeznaczenie:** urządzenie przeznaczone dla młodzieży i dorosłych oraz użytkowników powyżej 140 cm wzrostu.

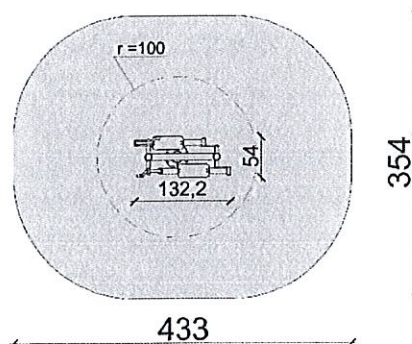
**Funkcja urządzenia:** wzmacnia mięśnie nóg i ramion. Poprawia koordynację ruchową. Zwiększa wydolność organizmu.

Na urządzeniu umieszczona jest instrukcja użytkowania wyrobu.

### Wymiary strefy bezpieczeństwa.

Strefy poszczególnych urządzeń mogą na siebie nachodzić. W strefach ochronnych nie powinno być żadnych innych urządzeń, elementów architektury typu: drzewo, kosz, ławka itp.

**Maksymalny ciężar użytkownika:** 150 kg.



**Materiał:** urządzenie wykonane z wysokiej jakości stali spawalniczej, dwukrotnie malowane proszkowo farbami poliestrowymi. Elementy stalowe zabezpieczone antykorozyjnie poprzez śrutowanie i cynkowanie. Stopnice z blachy aluminiowej, ryflowanej o grubości 3 mm. Śruby osłonięte zaślepkami. Kolorystyka urządzeń w standardzie szaro-żółta.

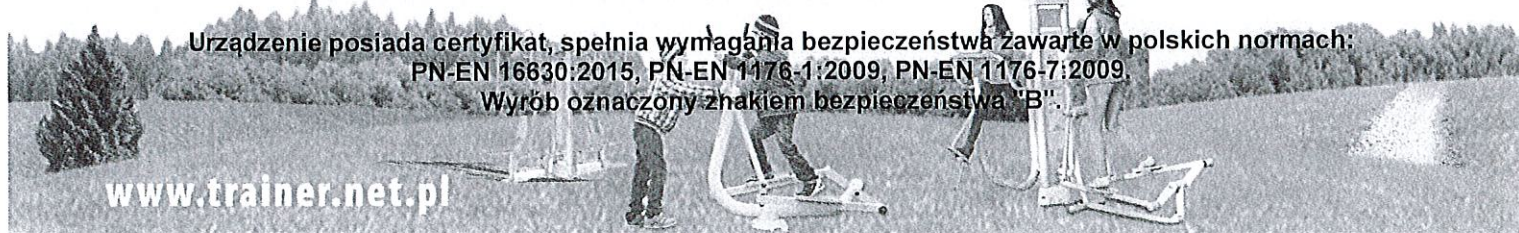
**Elementy konstrukcyjne:** główny słup konstrukcyjny urządzenia o średnicy 90 mm, grubość ścianki 3,6 mm. Pozostałe rury o średnicy: 90 mm, 33,7 mm, 42,4 mm. Łożyska kulkowe typu zamkniętego.

\* Rysunek ma charakter poglądowy. Faktyczny wygląd urządzenia może nieznacznie odbiegać od przedstawionej wizualizacji.

Urządzenie posiada certyfikat, spełnia wymagania bezpieczeństwa zawarte w polskich normach:  
PN-EN 16630:2015, PN-EN 1176-1:2009, PN-EN 1176-7:2009.  
Wyrób oznaczony znakiem bezpieczeństwa "B".

[www.trainer.net.pl](http://www.trainer.net.pl)

Przykładowa wizualizacja urządzenia.

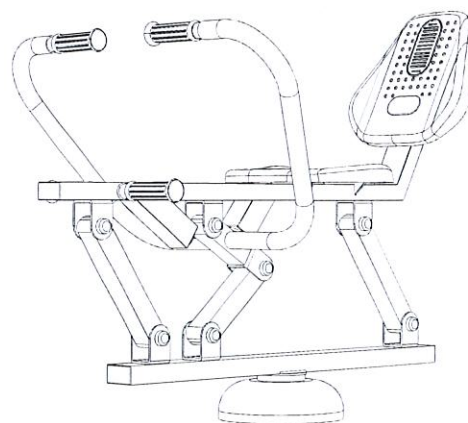
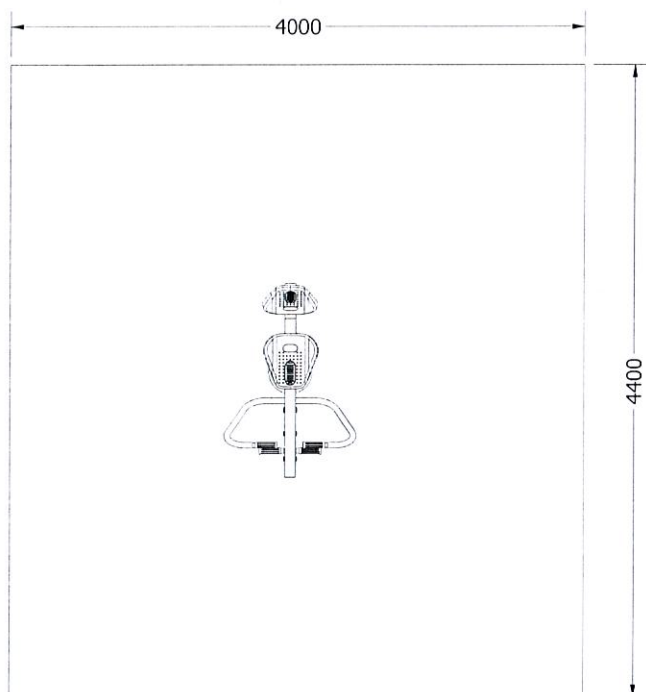


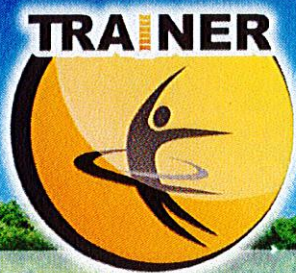
# Wioślarz THJ-B29

SKALA  
1:35

PN-EN 1176-1:2009, PN-EN 1176-7:2009  
PN-EN 957-1:2006.

 **KRONE**  
SPORT





# SIŁOWNIE ZEWNĘTRZNE

PRODUCENT SIŁOWNI ZEWNĘTRZNYCH **TRAINER** ZPU ROMEX SP. Z O.O.  
ul. Hetmańska 38, 85-039 Bydgoszcz, tel. 52 323 07 18, tel. kom. 609 521 630, fax 52 322 78 45

KARTA KATALOGOWA

## TRAINER MOTYL (SŁUP)

Seria ECO

### Wymiary urządzenia:

długość: 940 mm,  
szerokość: 1000 mm,  
wysokość: 1920 mm.

Podane wymiary mogą różnić się w zakresie +/- 2%.

**Przeznaczenie:** urządzenie przeznaczone dla młodzieży i dorosłych oraz użytkowników powyżej 140 cm wzrostu.

**Funkcja urządzenia:** wzmacnia siłę mięśniową obręczy barkowej i ramion, aktywizuje mięśnie brzusznej strony klatki piersiowej.

Na urządzeniu umieszczona jest instrukcja użytkowania wyrobu.

### Wymiary strefy bezpieczeństwa.

Strefy poszczególnych urządzeń mogą na siebie nachodzić.

W strefach ochronnych nie powinno być żadnych innych urządzeń, elementów architektury typu: drzewo, kosz, ławka itp.

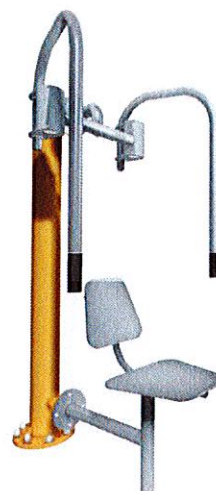
**Maksymalny ciężar użytkownika:** 150 kg.

**Materiał:** urządzenie wykonane z wysokiej jakości stali spawalniczej, dwukrotnie malowane proszkowo farbami poliestrowymi. Elementy stalowe zabezpieczone antykorozyjnie poprzez śrutowanie i cynkowanie. Śruby osłonięte zaślepkami. Kolorystyka urządzeń dowolna z palety RAL, w standardzie szaro - żółta.

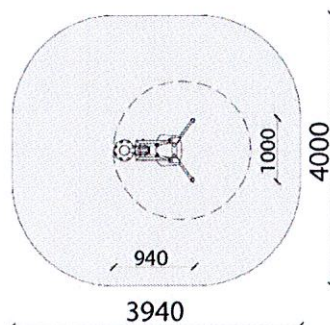
**Elementy konstrukcyjne:** główny słup konstrukcyjny urządzenia o średnicy 140 mm, grubość ścianki 3,6 mm. Pozostałe rury o średnicy 42,4 mm, 76,1 mm.

\* Rysunek ma charakter poglądowy. Faktyczny wygląd urządzenia może nieznacznie odbiegać od przedstawionej wizualizacji.

Urządzenie posiada certyfikat, spełnia wymagania bezpieczeństwa zawarte w polskich normach:  
PN-EN 16630:2015, PN-EN 1176-1:2009, PN-EN 1176-7:2009.  
Wyrób oznaczony znakiem bezpieczeństwa "B".



Przykładowa wizualizacja urządzenia.



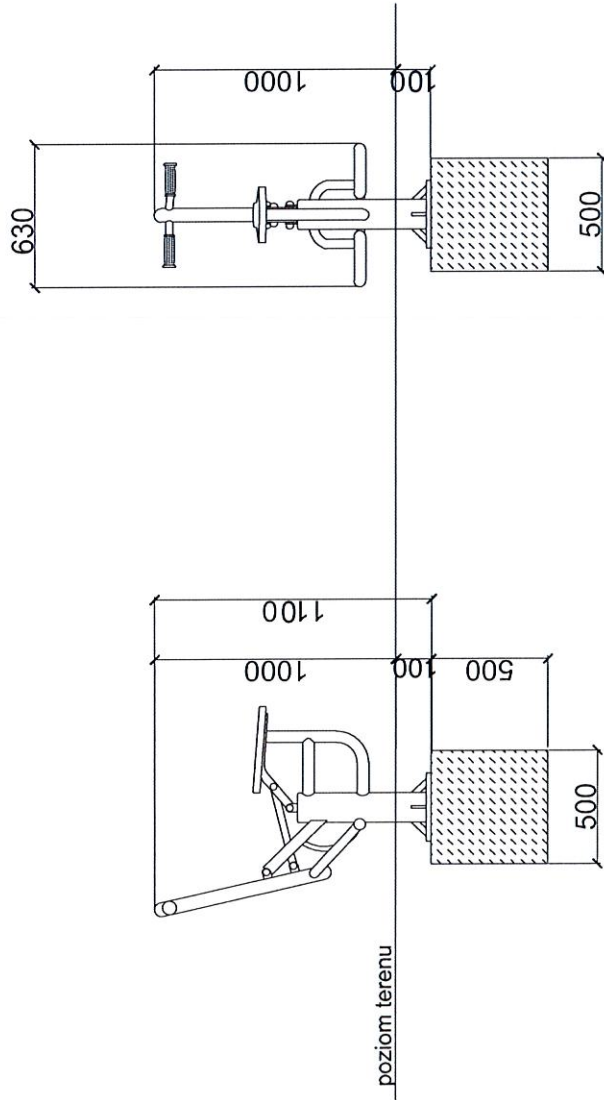


**SIŁOWNIE  
ZEWNĘTRZNE**

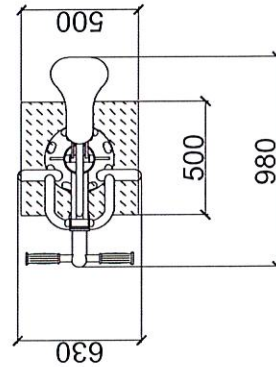
**TRAINER**

**JĘDZIEC WOLNOSTOJĄCY**

ZPU ROMEX Sp. z o.o.  
ul. Hetmańska 38  
85-039 Bydgoszcz  
tel. 52 323 07 12  
tel. kom. 609 521 630  
fax 52 322 78 45  
trainer@trainer.net.pl



poziom terenu



Fundament 100 mm poniżej poziomu gruntu.  
Minimalne wymiary fundamentu 500 x 500 x 500 mm.



Podane wymiary mogą różnić się w zakresie +/- 2%. Rysunek ma charakter poglądowy. Faktyczny wygląd urządzenia może nieznacznie odbiegać od przedstawionej wizualizacji.

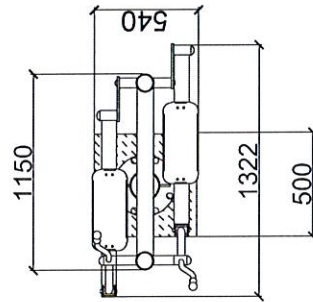
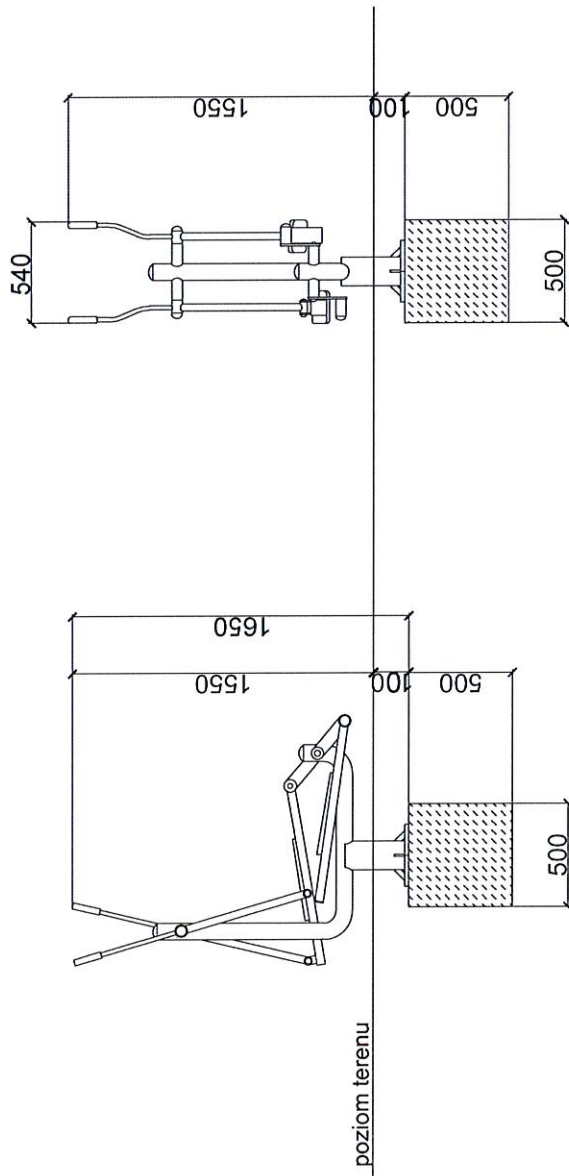
R-01



**SIŁOWNIE  
ZEWNĘTRZNE**

**TRAINER  
ORBITREK WOLNOSTOJĄCY**

ZPU ROMEX Sp. z o.o.  
ul. Heitmańska 38  
85-039 Bydgoszcz  
tel. 52 323 07 12  
tel. kom. 609 521 630  
fax 52 322 78 45  
trainer@trainer.net.pl



Fundament 100 mm poniżej poziomu gruntu.  
Minimalne wymiary fundamentu 500 x 500 x 500 mm.

Podane wymiary mogą różnić się w zakresie +/- 2%. Rysunek ma charakter poglądowy. Faktyczny wygląd urządzenia może nieznacznie odbiegać od przedstawionej wizualizacji.

R-003

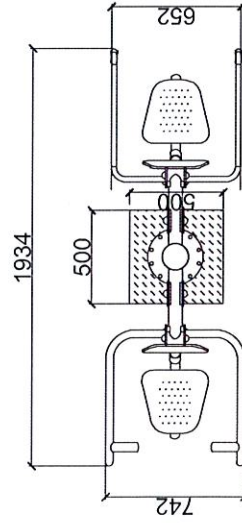
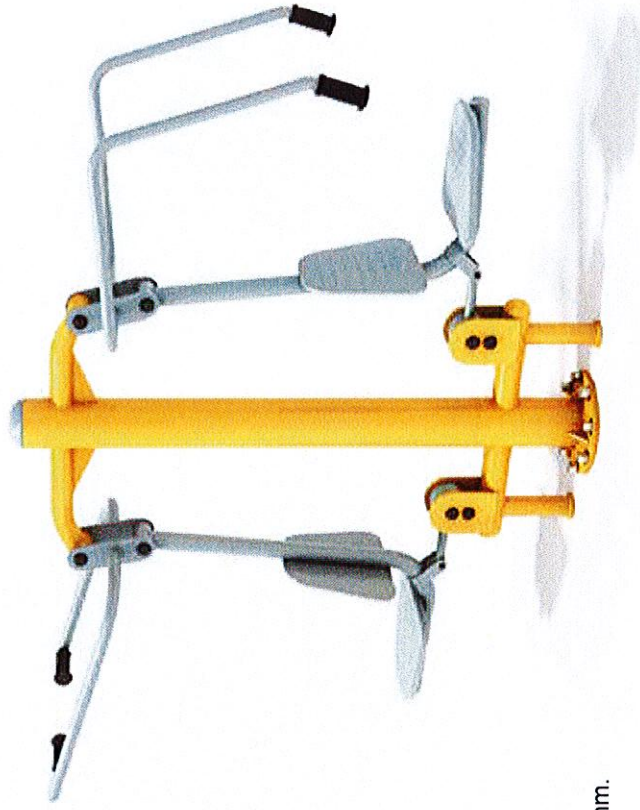
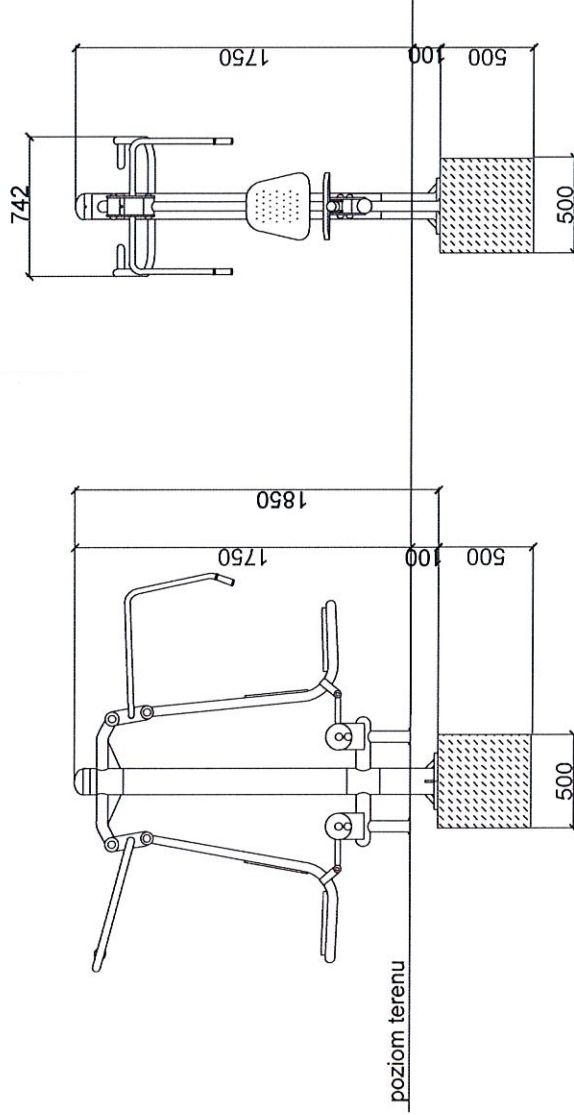


**SIŁOWNIE  
ZEWNĘTRZNE**

**TRAINER**

**WYCISKANIE SIEDZĄC I WYCIĄG GÓRNY**

ZPU ROMEX Sp. z o.o.  
ul. Hetmańska 38  
85-039 Bydgoszcz  
tel. 52 323 07 12  
tel. kom. 609 521 630  
fax 52 322 78 45  
trainer@trainer.net.pl



Fundament 100 mm poniżej poziomu gruntu.  
Minimalne wymiary fundamentu 500 x 500 x 500 mm.

Podane wymiary mogą różnić się w zakresie +/- 2%. Rysunek ma charakter poglądowy. Faktyczny wygląd urządzenia może nieznacznie odbiegać od przedstawionej wizualizacji.

R-06-1

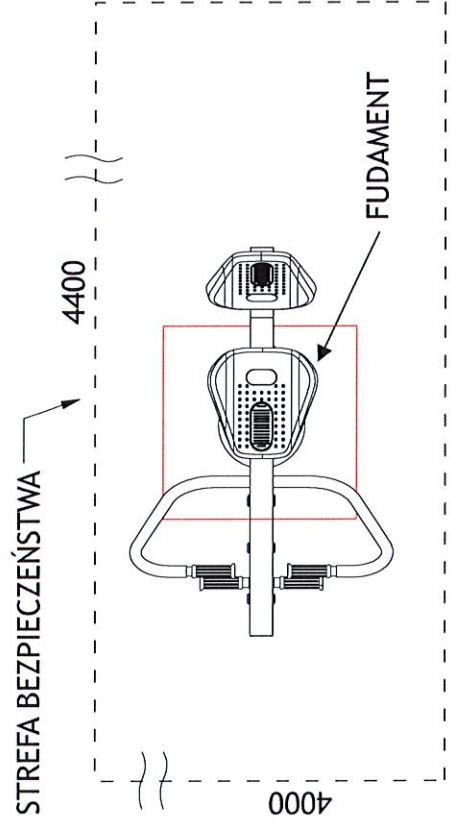
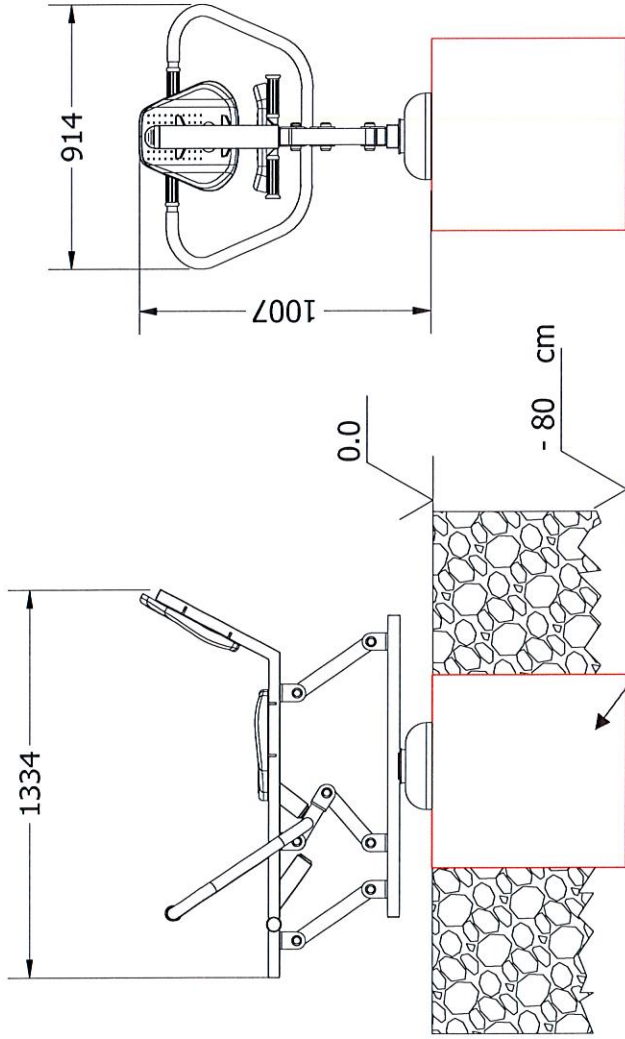




# Wioślarz THJ-B29

SKALA  
1:25

PN-EN 1176-1:2009, PN-EN 1176-7:2009  
PN-EN ISO 20957-1:2014-02.

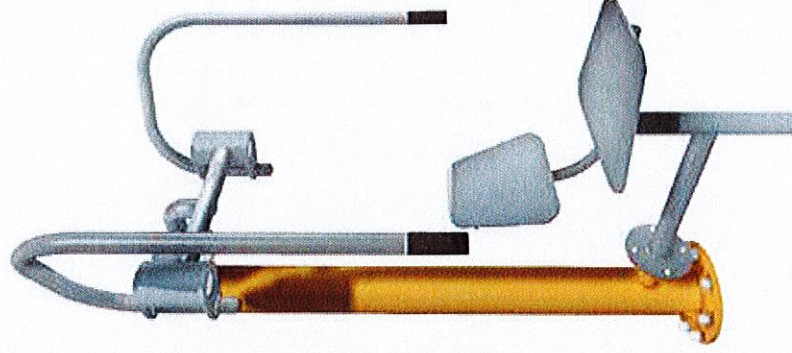
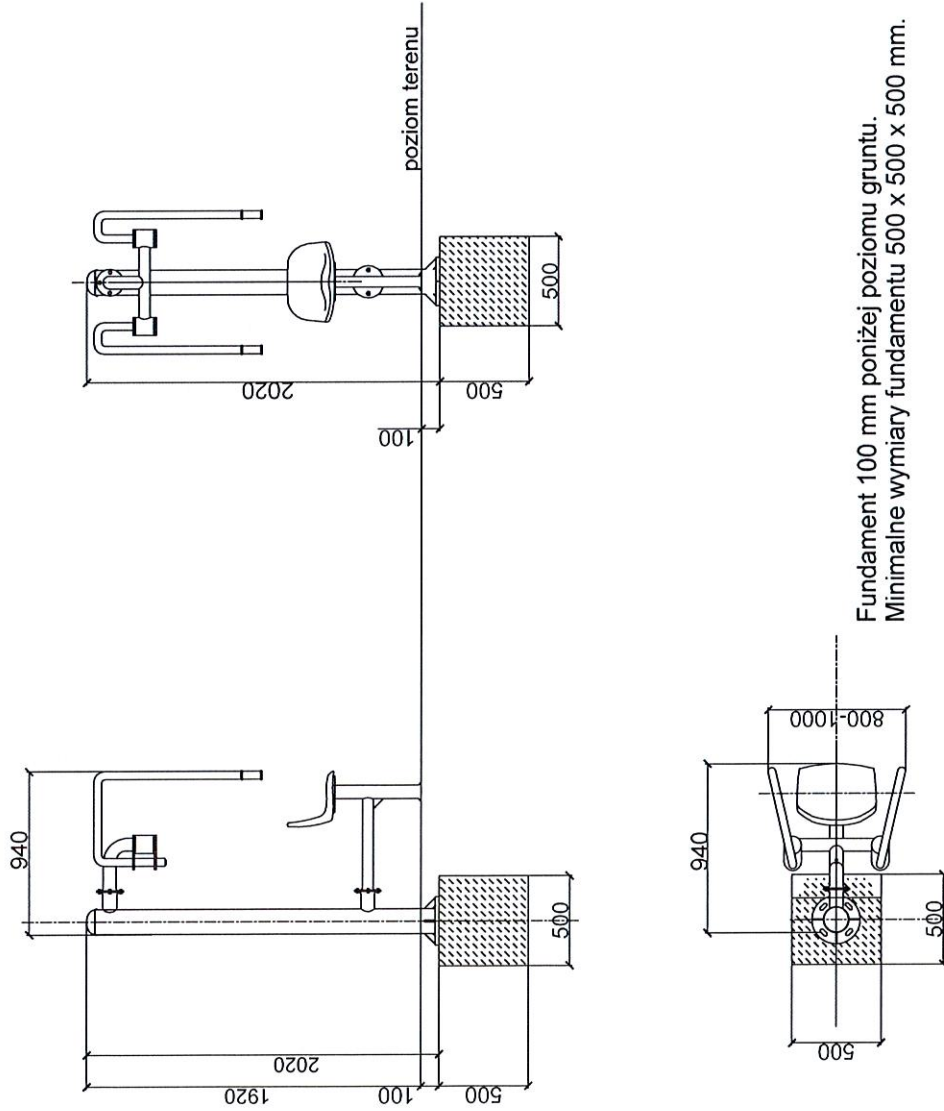




**TRAINER  
SIŁOWNIE  
ZEWNĘTRZNE**

**TRAINER  
MOTYL (SŁUP)**

ZPU ROMEX Sp. z o.o.  
ul. Hetmańska 38  
85-039 Bydgoszcz  
tel. 52 323 07 12  
tel. kom. 609 521 630  
fax 52 322 78 45  
trainer@trainer.net.pl



Podane wymiary mogą różnić się w zakresie +/- 2%. Rysunek ma charakter poglądowy. Faktyczny wygląd urządzenia może nieznacznie odbie-

DOBRA PM16