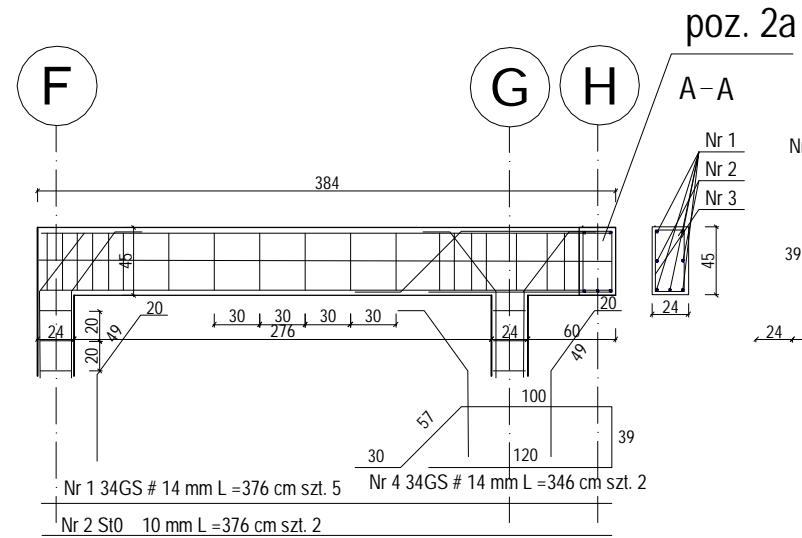
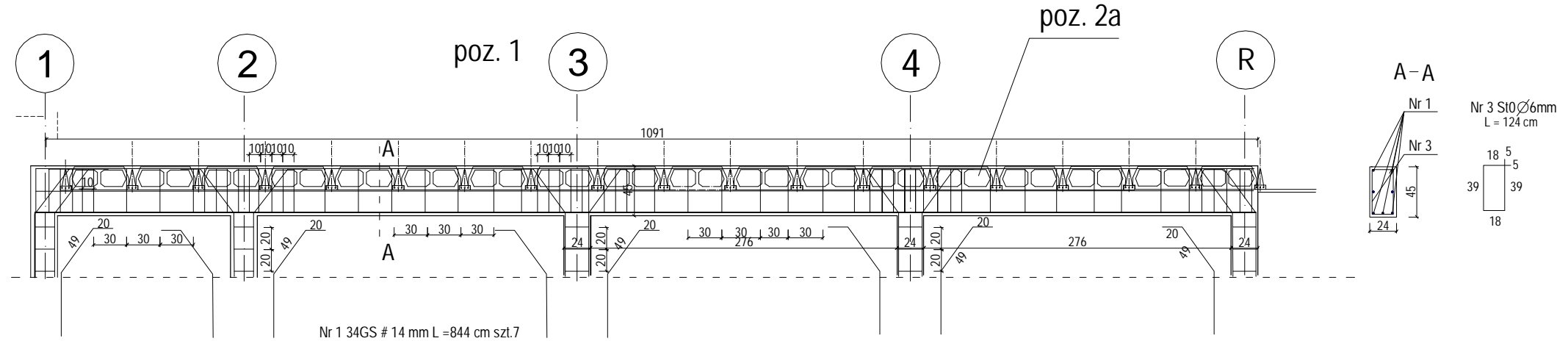
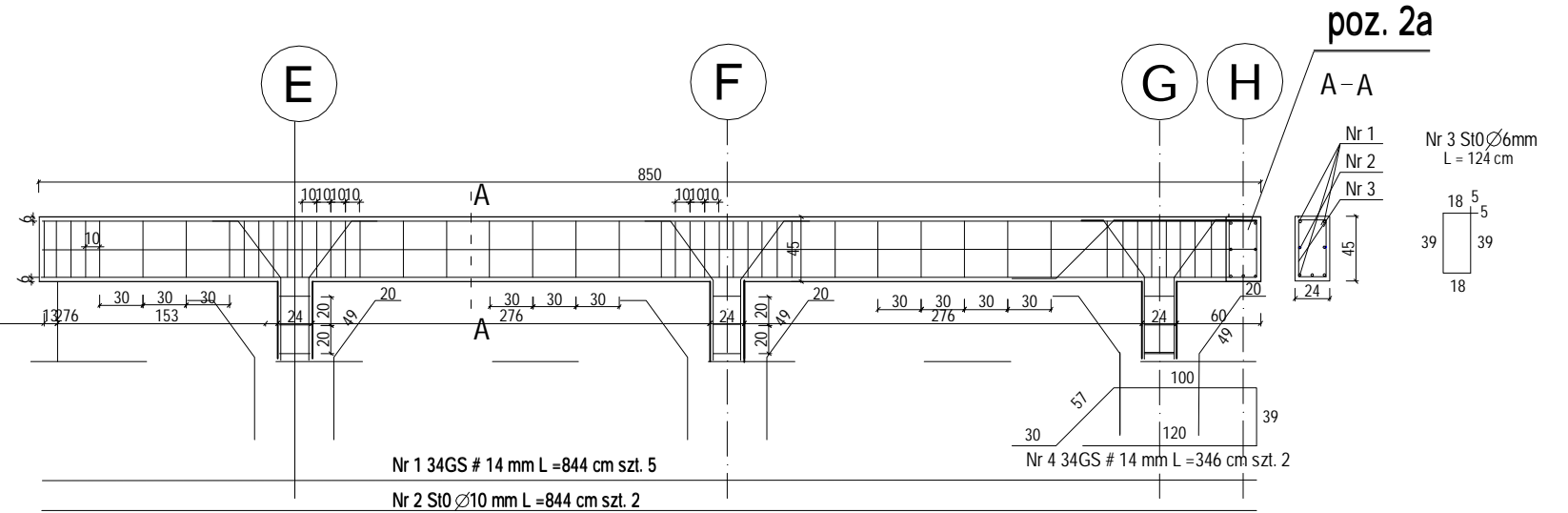


STROP n/PARTEREM -ELEMENTY 1:100

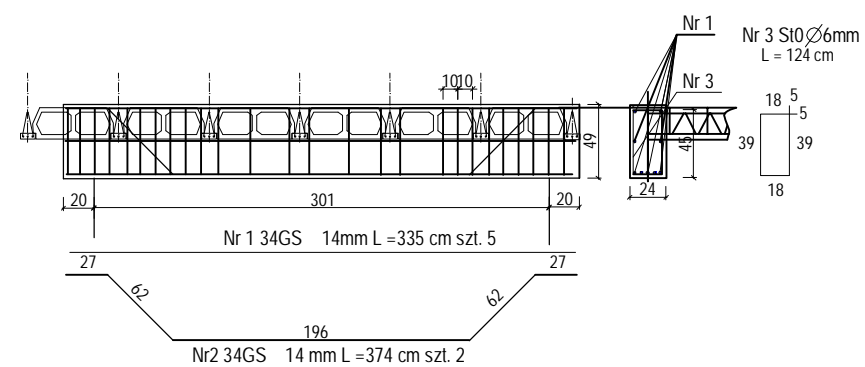
poz. 3



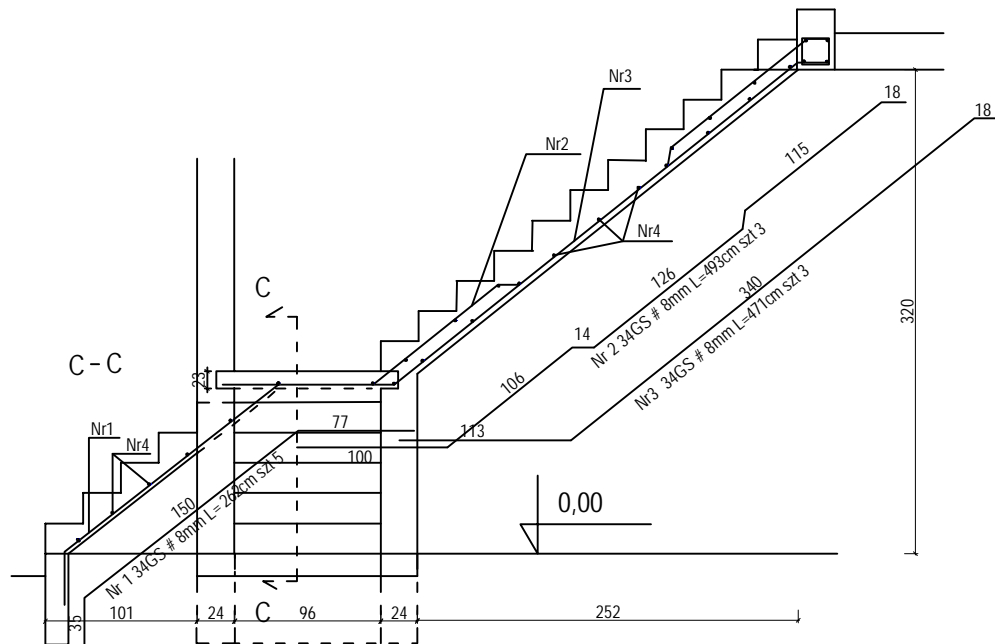
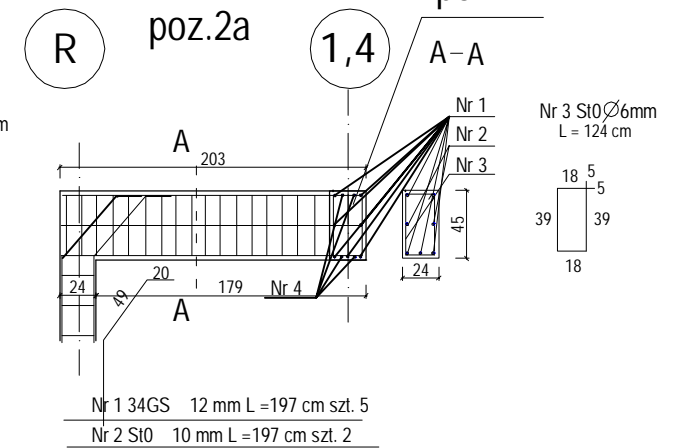
poz. 2



poz. 4



poz. 2



 Projekty budowlane audyty i świadectwa energetyczne pozwolenia na budowę i użytkowanie SEPBA mgr inż. Tadeusz Dyrła upr. bud. nr A/PNB/8300/105/B1 78-100 Kołobrzeg ul. Okopowa 10C tel. 694 721 908	Inwestor: Urząd Gminy Rymań Adres: ul. Szkolna 7; 78-125 Rymań			
	Dane kto: mgr inż. Ryszard Nowakowski Projektował: mgr inż. Maciej Grzebielucha Sprawdził: mgr inż. Tadeusz Dyrła Opracował: mgr inż. Tadeusz Dyrła	Imię i nazwisko: Ryszard Nowakowski Nr uprawnień: A/PNB/8300/49/B1 22/ZPOIA/OKK/2007 A/PNB/8300/105/B1	Podpis:	
	Nazwa inwestycji: Świetlica wiejska Adres inwestycji: Dębica dz. 182/1 gmina Rymań			
	Stadium projektu: Projekt architektoniczno-budowlany Nazwa rysunku: Strop nad parterem	Data: 05.2009 Skala: 1:100 Nr rys: A6B		