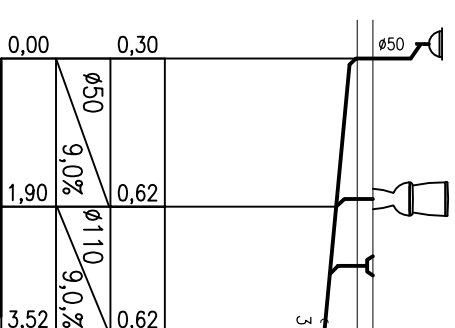
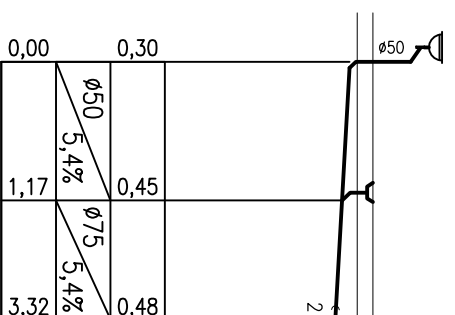
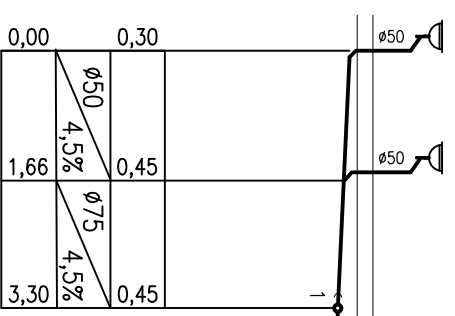


Ø160 cd. wg. proj. bud.
zewnętrznej inst. kan. sanitarnej



Projekty budowlane
biuro inżynierskie
projektowanie i wykonanie
projektów budowlanych
i technicznych

Projektant		Urząd Gminy Rymanów	
Adres		78-125 Rymanów ul. Szkolna 7	
Dane		Imię i nazwisko	
Projektował		Zbigniew Szellingner	
Sprawdził		Marek Stachniak	
Opracował		UNNU/7342/137/94	
Nazwa inwestycji			
SWIETLICA WIEJSKA			
Adres inwestycji		Dębica dz. nr 128/1 w obrębie Dębica, gmina Rymanów	
Stadium projektu		Projekt architektoniczno-budowlany	
Nazwa rysunku		Data	Skala
		10.2008	1:100
			Nr rys.
			S3