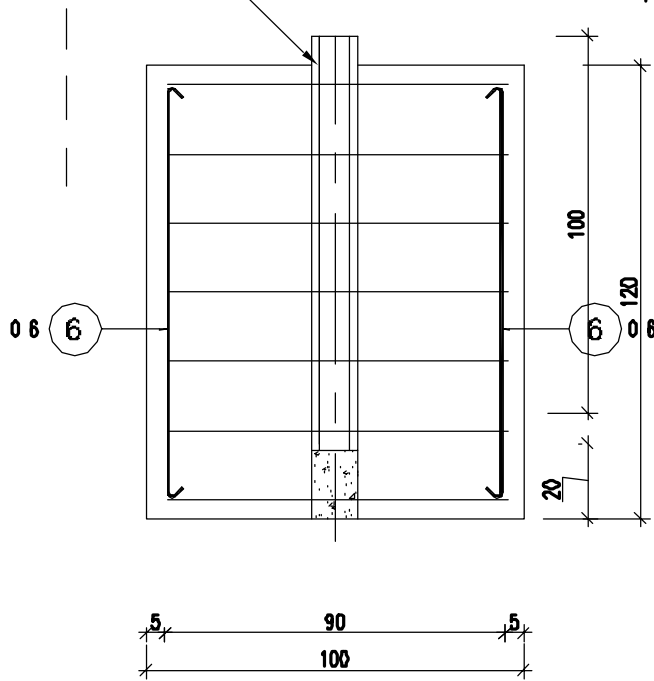
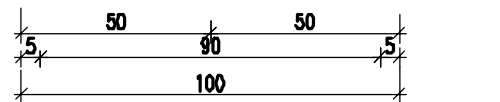
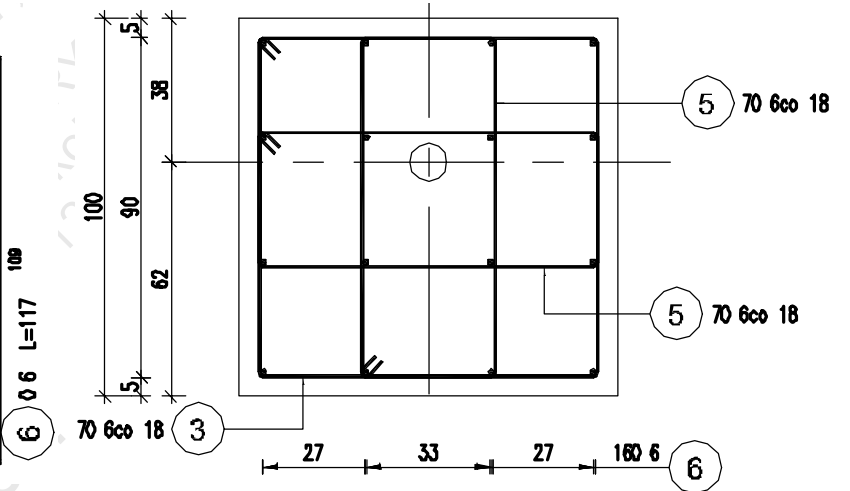
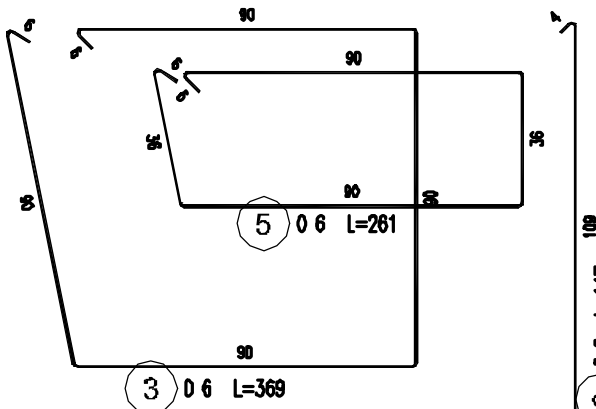
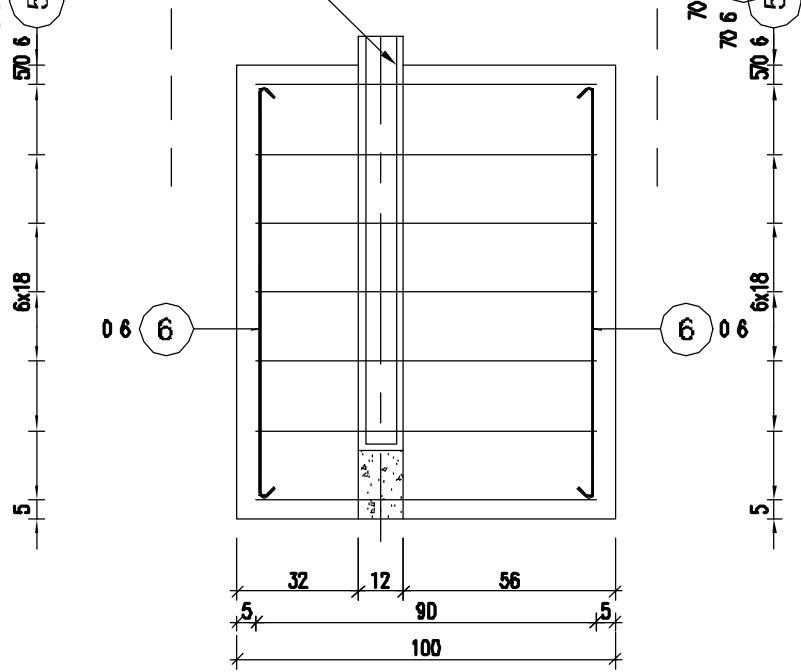


Tuleja 120x120x800mm



Tuleja 120x120x800mm



Zestawienie stali dla poz.				Długość całkowita prętów (m)
Poz.	Średnica (mm)	Ilość w elemencie	Długość (cm)	
3	6	7	369	25,83
5	6	14	261	36,54
6	6	16	117	18,72
Długość wg średnic (m)				81,09
Masa 1 m pręta (kg/m)				0,22
Masa łączna wg średnic (kg)				18,00
Masa łączna wg gatunku stali (kg)				18,00
Ogółem (kg)				18,00

Stal A-0 - St0S-b  
Beton B 20

<p>1094/ 716-24-57 508-272-182 pracownia: 75-257 Koszalin ul. Bosmanska 13d/33</p>	rysunek	
	fundament konstrukcji kosza	
<p><b>07 KONSTRUKCJA</b></p>	autor	
	mgr inż. Zbigniew Kocur upr. nr UAN/N/7210/114/90 i 459/87 izba ZAP/BO/1300/01	
inwestycja	opracował	
<p>Budowa ogólnodostępnych boisk sportowych oraz modułowego budynku zaplecza w ramach programu "Moje boisko - Oriik 2012" wraz z infrastrukturą techniczną</p>	autor projektu powtarzalnego	
	KULCZYŃSKI ARCHITEKT sp. z o.o. ul. Zgoda 4 m. 2, 00-018 Warszawa	
<p><b>Rymań ul. Szkolna 2 dz. nr 137, 136/2, 135, 134/3</b></p>	faza projektu	skala
	<b>PBW</b> budowlano-wykonawczy	1:20
<p>inwestor</p> <p>GMINA RYMAŃ ul. Szkolna 7 78-125 Rymań</p>	data	RYSUNEK
	czerwiec 2008	<b>K-06</b>