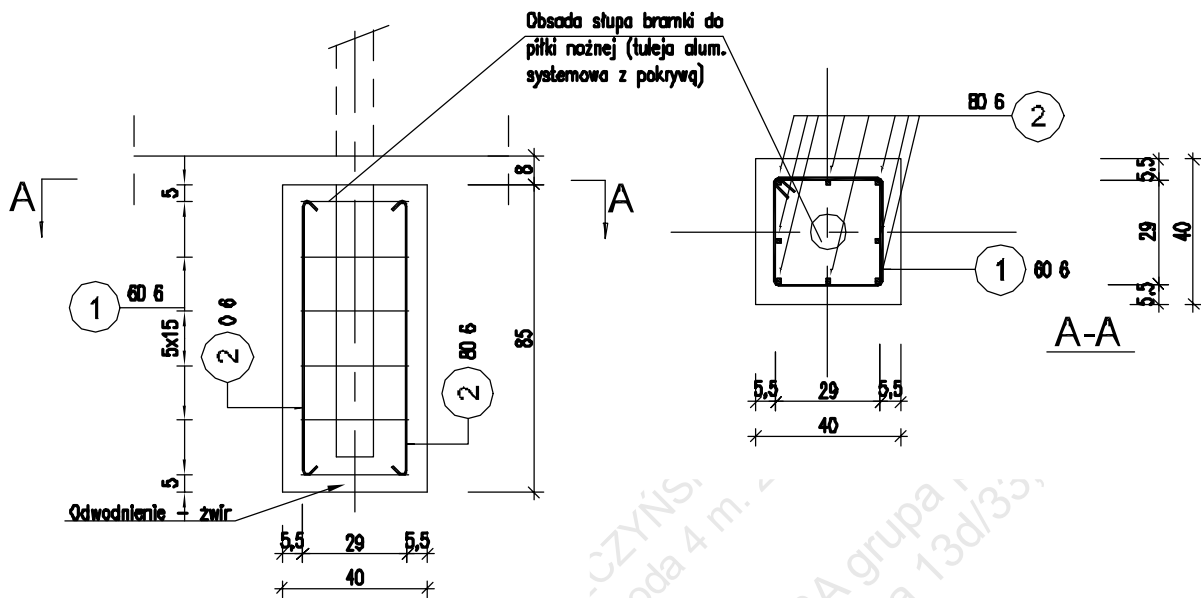



nych boisk sportowych
ku zaplecza w ramach
Orlik 2012" wraz z
ul. Szkolna 2



Zestawienie stali dla fundamentu/1szt

Poz.	Średnica (mm)	Ilość w elemencie	Długość (cm)	Długość całkowita prętów (m)
				A-0 0 6
1	6	6	129	7,74
2	6	9	84	7,56
Długość wg średnic (m)				15,30
Masa 1 m pręta (kg/m)				0,22
Masa łączna wg średnic (kg)				3,40
Masa łączna wg gatunku stali (kg)				3,40
Ogółem (kg)				3,40

Stal A-0 - St0S-b
Beton B 20

 KUBATURA grupa projektowa 1094/ 716-24-57 508-272-182 pracownia: 75-257 Koszalin ul. Bosmańska 13d/33	rysunek	
	fundament bramki do piłki nożnej	
07 KONSTRUKCJA inwestycja Budowa ogólnodostępnych boisk sportowych oraz modułowego budynku zaplecza w ramach programu "Moje boisko - Orlik 2012" wraz z infrastrukturą techniczną Rymań ul. Szkolna 2 dz. nr 137, 136/2, 135, 134/3 inwestor GMINA RYMAŃ ul. Szkolna 7 78-125 Rymań	autor	
	mgr inż. Zbigniew Kocur upr. nr UAN/N/7210/114/90 i 459/87 izba ZAP/BO/1300/01	
	opracował	
	autor projektu powtarzalnego	
	KULCZYŃSKI ARCHITEKT sp. z o.o. ul. Zgoda 4 m. 2, 00-018 Warszawa	
	faza projektu	skala
	PBW budowlano-wykonawczy	1:20
	data	RYSUNEK
	czerwiec 2008	K-05