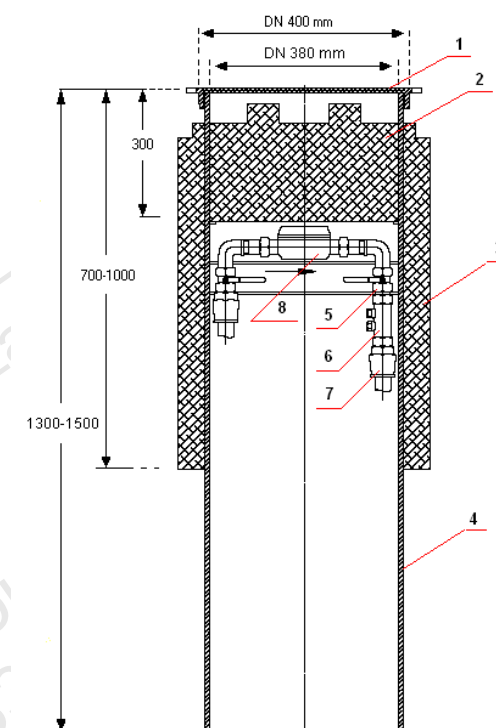


### STUDNIA WODOMIERZOWA



1. Pokrywa – żeliwo szare lub tworzywo
2. Korek izolujący – styropian
3. Otulina izolująca – poliuretan
4. Korpus studni – PVC
5. Zawory odcinające
6. Zawór antyskażaniowy typ EA
7. Złączki PE - DN32
8. Wodomierz DN20

### 03 INSTALACJE SANITARNE ZEWNETRZNE

inwestycja

Budowa ogólnodostępnych boisk sportowych oraz modułowego budynku zaplecza w ramach programu "Moje boisko - Oriłk 2012" wraz z infrastrukturą techniczną

**Rymań ul. Szkolna 2 dz. nr 137, 136/2, 135, 134/3**

inwestor

GMINA RYMAŃ  
ul. Szkolna 7  
78-125 Rymań

rysunek

profil instalacji wodociągowej

autor adaptacji

mgr inż. Jacek Grzybowski  
upr. nr UAN/N/7210/39/90 izba ZAP/IS/2659/01

opracował

mgr inż.arch.Katarzyna Blejch

autor projektu powtarzalnego

KULCZYŃSKI ARCHITEKT sp. z o.o.  
ul.Zgoda 4 m. 2, 00-018 Warszawa

faza projektu skala

**PBW**

budowlano-wykonawczy

data RYSUNEK

czerwiec 2008 ISZ-10