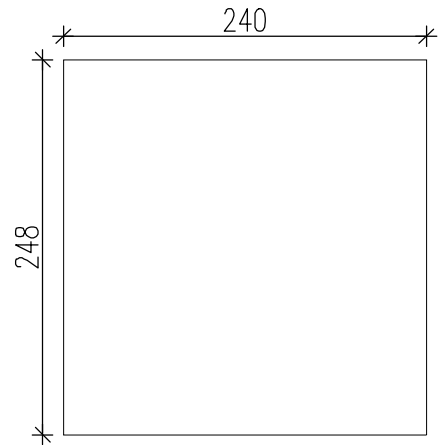


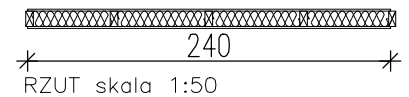
# SW 1/SW 2 PANEL ŚCIENNY WEWNĘTRZNY

Warstwowy panel ścienny,  
drewniane lub stalowe elementy  
konstrukcyjne o wymiarze 5x10cm/5x15

1,20- płyta OSB 3 , wytrzymałość główna na zginanie; oś główna 20 N/mm<sup>2</sup>  
10,00- wełna mineralna (λ0,035 W/m<sup>2</sup>K, obciążenie charakterystyczne ciężarem własnym 0,40 kN/m<sup>3</sup>) montowana pomiędzy konstrukcję drewnianą z elementów o wym. 5x10cm/5x15  
1,20- płyta OSB 3 , wytrzymałość główna na zginanie; oś główna 20 N/mm<sup>2</sup>




WIDOK skala 1:50



RZUT skala 1:50

SW 1	MINI
ILOŚĆ ELEMENTÓW	2 / 2

 <b>KUBATURA</b> grupa projektowa /094/ 716-24-57 508-272-182 pracownia: 75-257 Koszalin ul. Bosmanska 13d/33	rysunek	
	element SW1/SW2	
<b>05 ARCHITEKTURA</b> inwestycja Budowa ogólnodostępnych boisk sportowych oraz modułowego budynku zaplecza w ramach programu "Moje boisko - Orlik 2012" wraz z infrastrukturą techniczną <b>Rymań ul. Szkolna 2 dz. nr 137, 136/2, 135, 134/3</b>	autor	
	mgr inż.arch. Wojciech Tomczak upr. nr 24/ZPOIA/ 2006 rej.14/OKK/UpB/2006, ZP-0515	
	opracował mgr inż.arch.Katarzyna Blejch	
inwestor GMINA RYMAŃ ul. Szkolna 7 78-125 Rymań	autor projektu powtarzalnego	
	KULCZYŃSKI ARCHITEKT sp. z o.o. ul.Zgoda 4 m. 2, 00-018 Warszawa	
	faza projektu	skala
	<b>PBW</b> budowlano-wykonawczy data czerwiec 2008	
		RYSUNEK
		<b>ARCH-17</b>