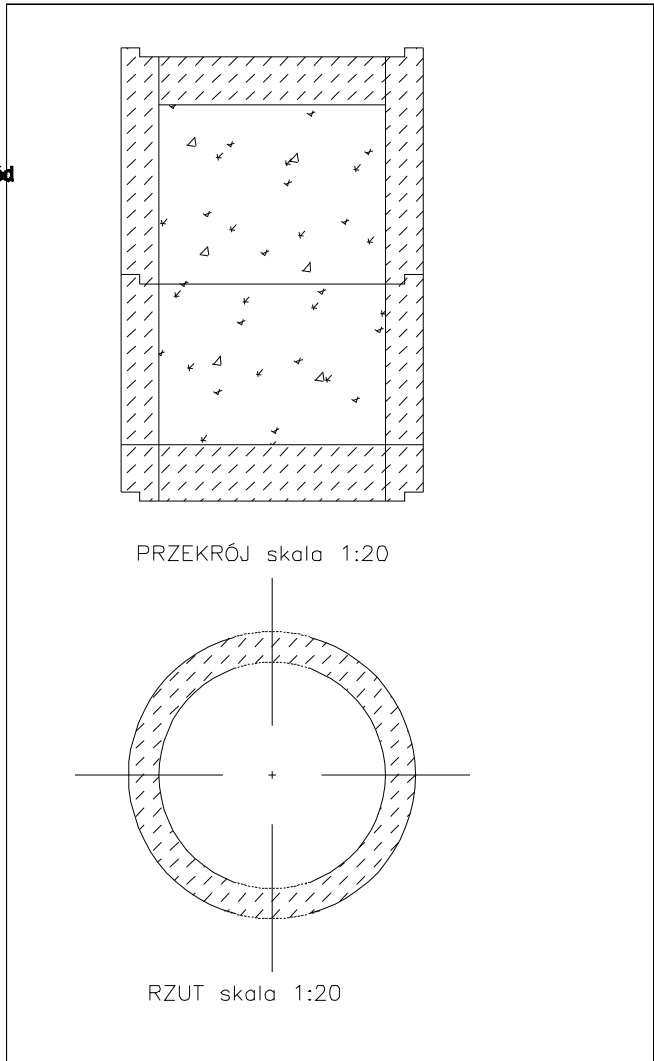


SU 1

ELEMENTY FUNDAMENTOWE

Kręgi betonowe ϕ 60 cm ,
 grubość ścianki 10 cm,
 wysokość kręgu 60 cm
 Wierzch kręgów w poziomie terenu, spód
 na głębokości 120 cm (2 \times 60cm)


Dno zalane betonem B15 gr 20cm
 Wypełnienie żwirzem, frakcja 0-12 mm,
 ubitym mechanicznie,
 deklowanie betonem B20 gr 15 cm



INWESTYCJA:

zsalin

SU1	MINI
ILOŚĆ ELEMENTÓW	8

 KUBATURA grupa projektowa /094/ 716-24-57 508-272-182 pracownia: 75-257 Koszalin ul. Bosmanska 13d/33	rysunek	
	element SU1	
05 ARCHITEKTURA inwestycja Budowa ogólnodostępnych boisk sportowych oraz modułowego budynku zaplecza w ramach programu "Moje boisko - Orlik 2012" wraz z infrastrukturą techniczną Rymań ul. Szkolna 2 dz. nr 137, 136/2, 135, 134/3	autor	
	mgr inż.arch. Wojciech Tomczak upr. nr 24/ZPOIA/ 2006 rej.14/OKK/UpB/2006, ZP-0515	
inwestor GMINA RYMAŃ ul. Szkolna 7 78-125 Rymań	opracował	
	mgr inż.arch.Katarzyna Blejch	
	autor projektu powtarzalnego	
	KULCZYŃSKI ARCHITEKT sp. z o.o. ul.Zgoda 4 m. 2, 00-018 Warszawa	
	faza projektu	skala
	PBW budowlano-wykonawczy data czerwiec 2008	
		RYSUNEK
		ARCH-06